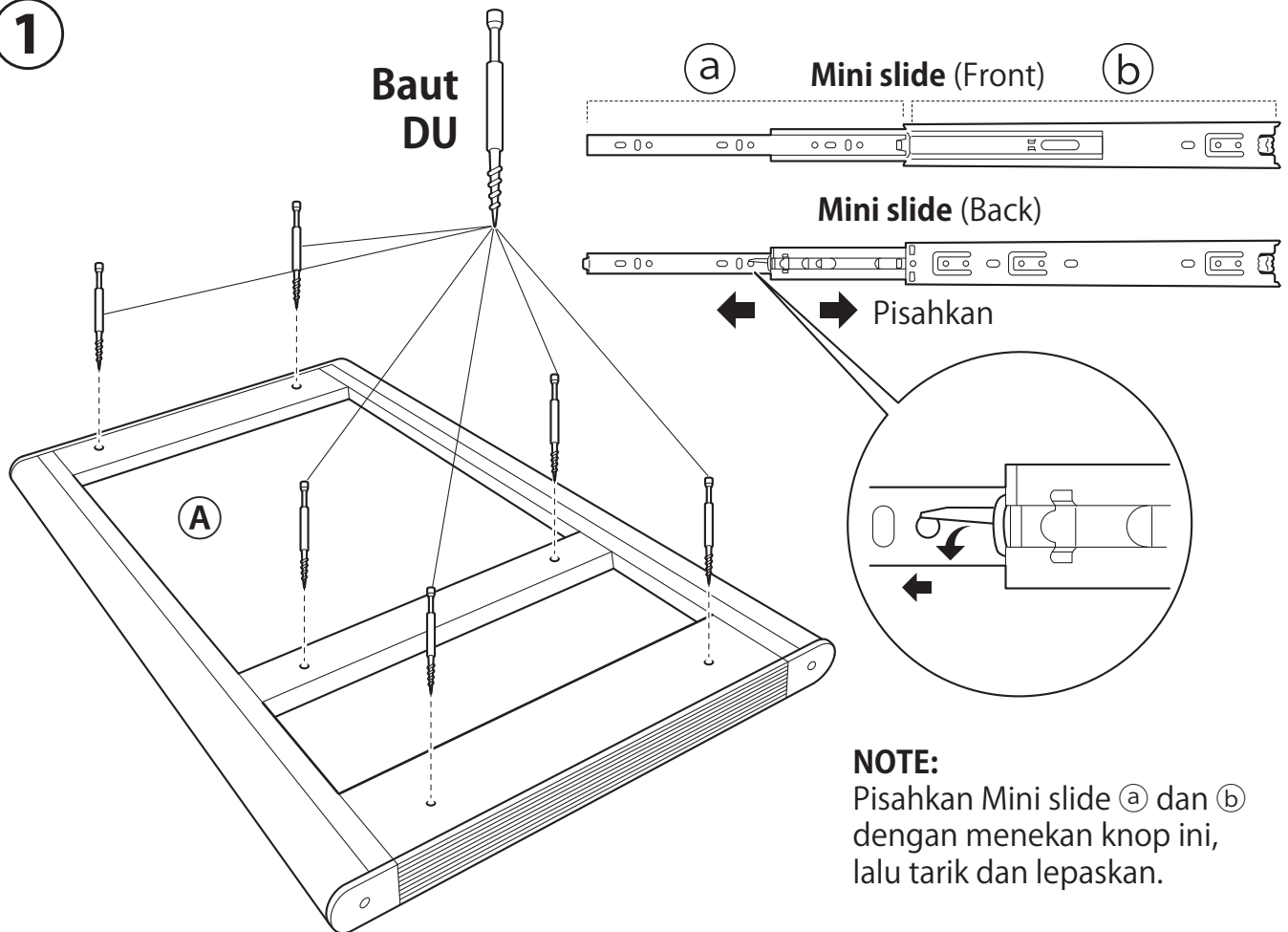


G-808 LS A

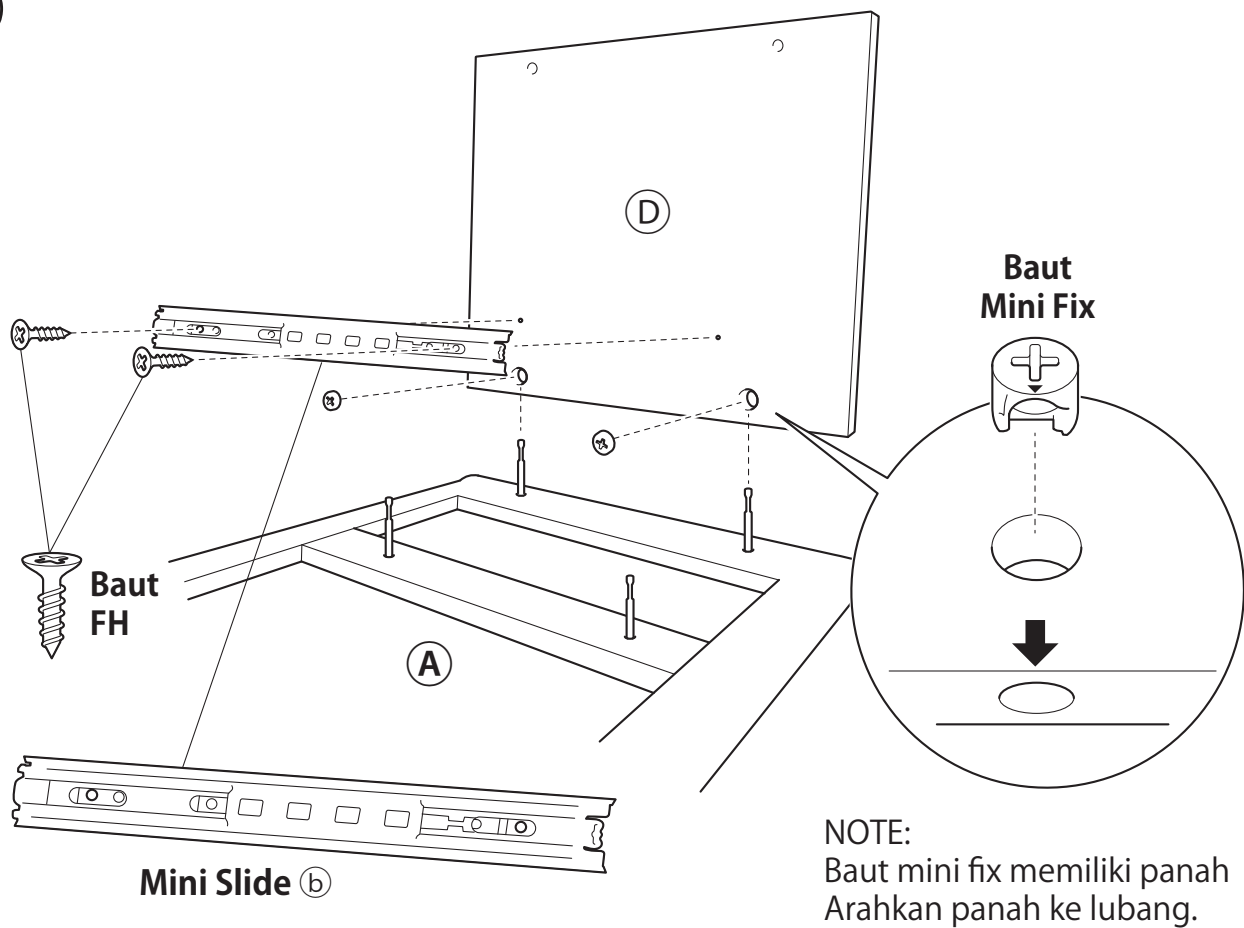
Baut yang dibutuhkan

- ✔ Baut DU : 6 Pcs
- ✔ Baut FH : 20 Pcs
- ✔ Baut Mini Fix : 6 Pcs
- ✔ Baut JRN : 5 Pcs
- ✔ Dowel : 2 Pcs
- ✔ Baut JCBC : 5 Pcs
- ✔ Baut Olimpik : 6 Pcs
- ✔ Baut Handle : 2 Pcs

1

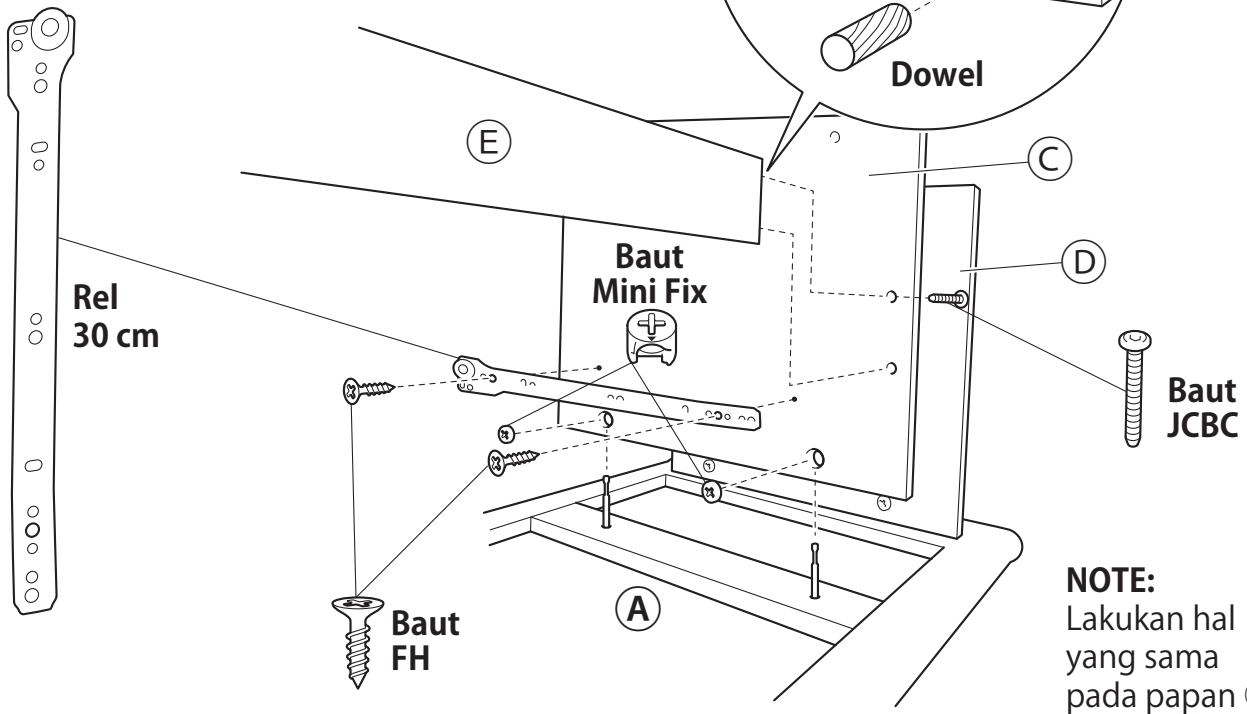


2



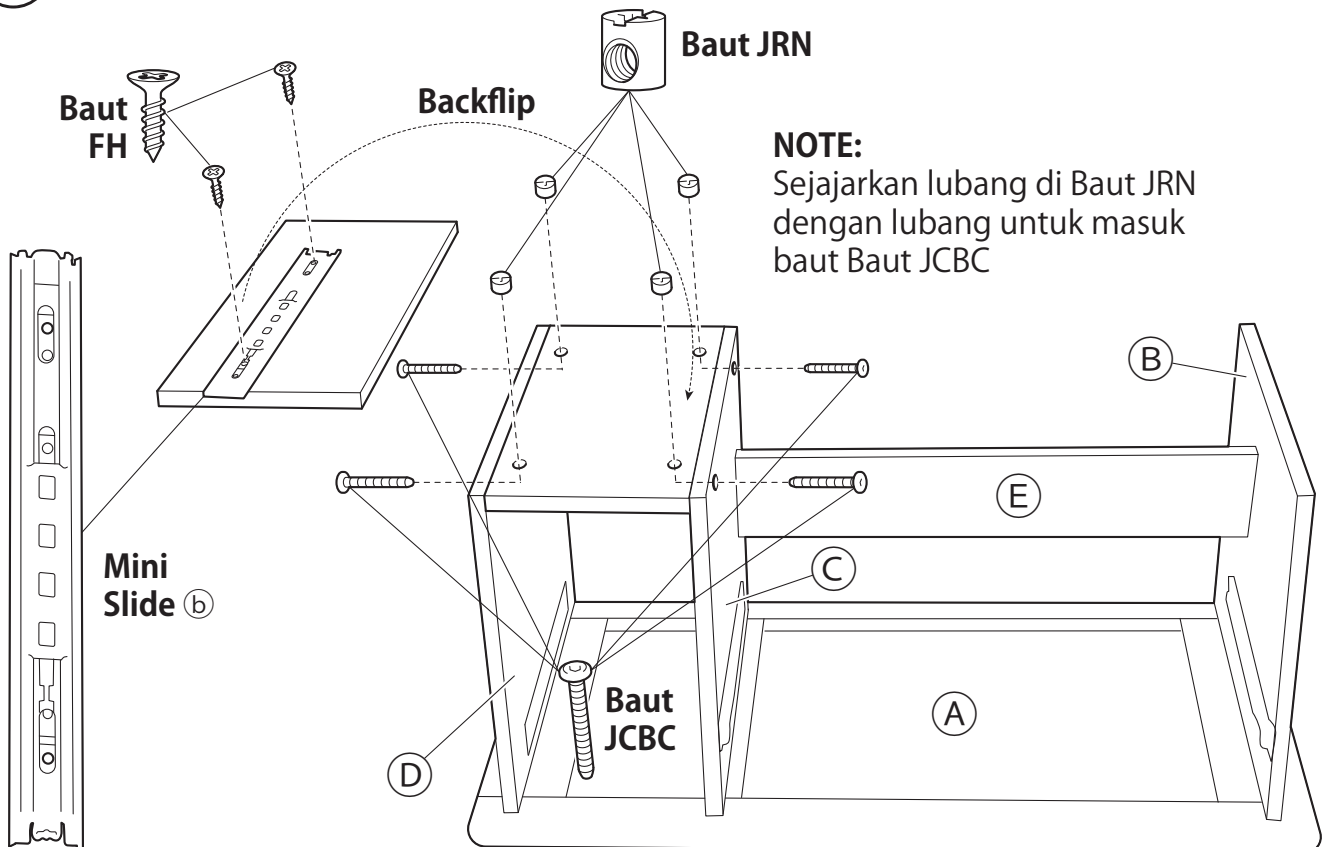
3

NOTE:
Sejajarkan lubang
di Baut JRN dengan lubang
untuk masuk baut Baut JCBC

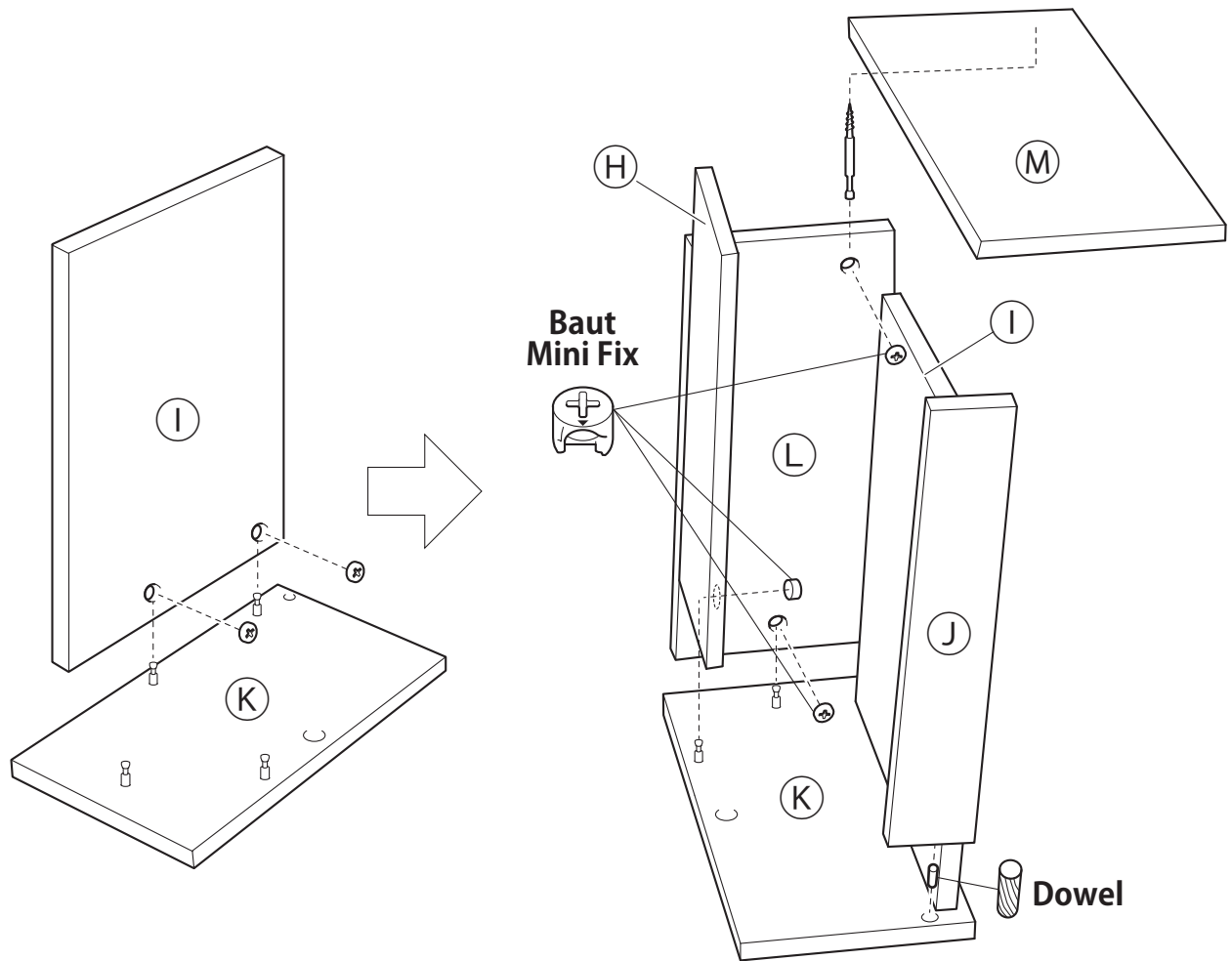


4

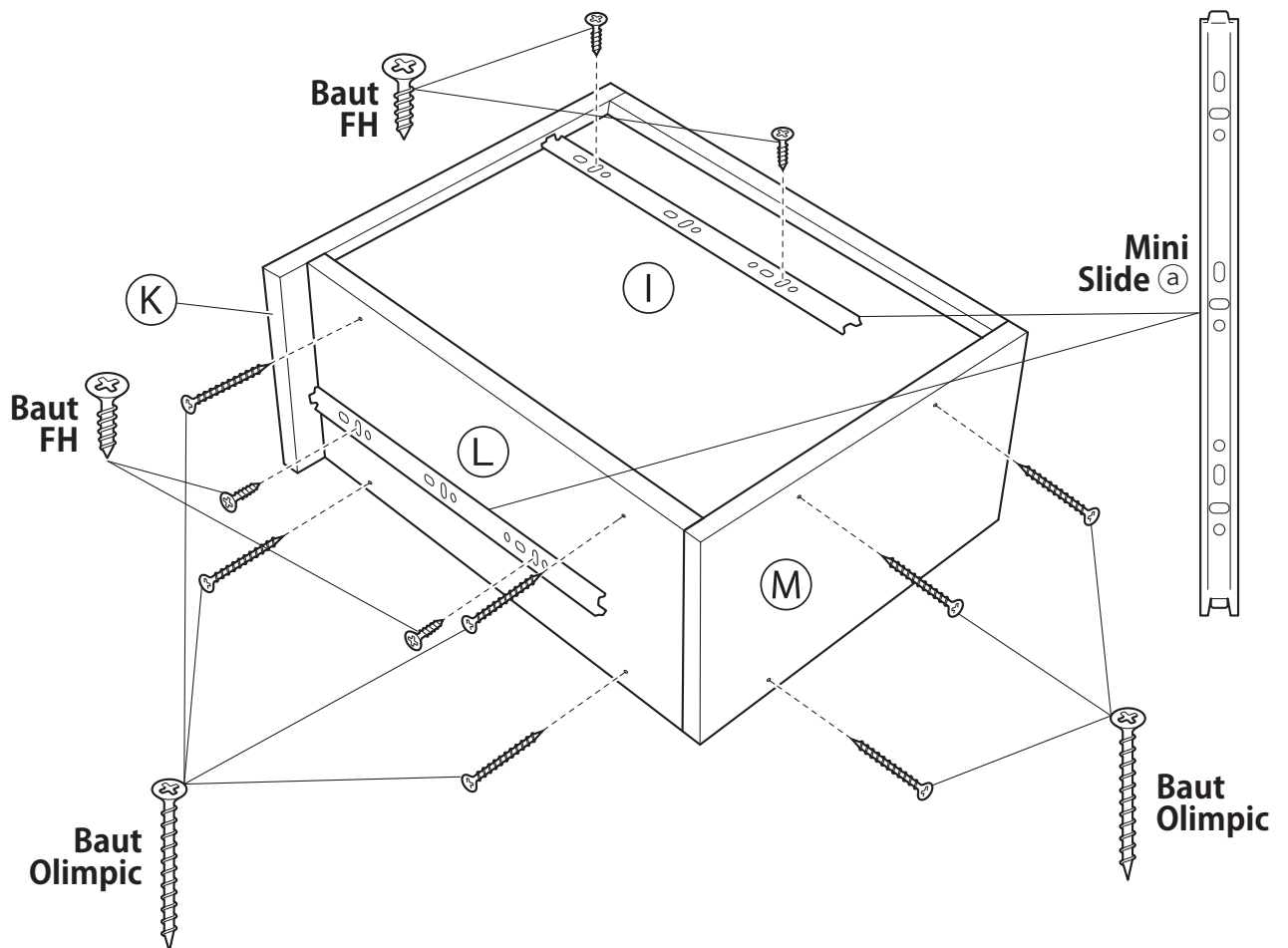
NOTE:
Sejajarkan lubang di Baut JRN
dengan lubang untuk masuk
baut Baut JCBC



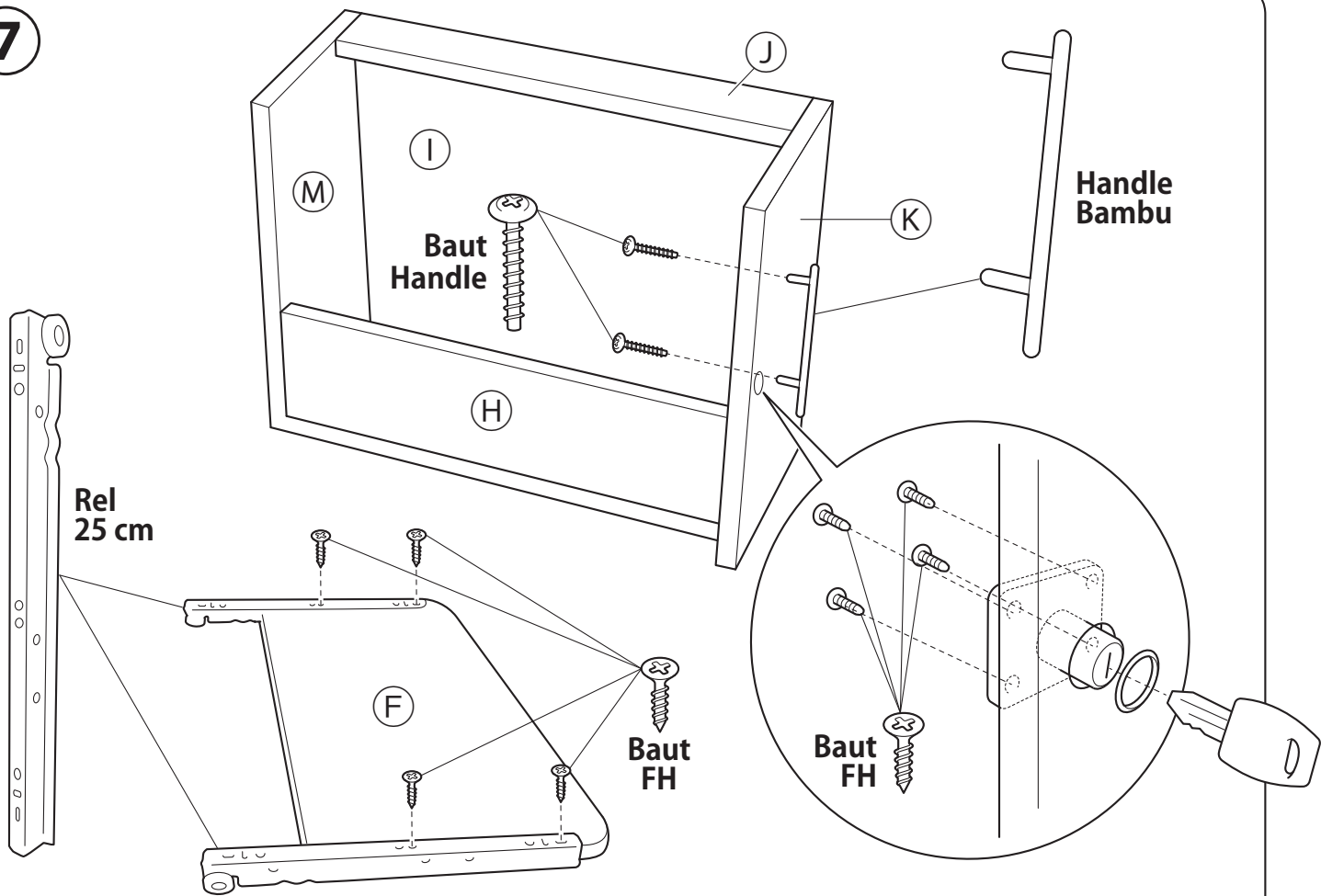
5



6



7



8

