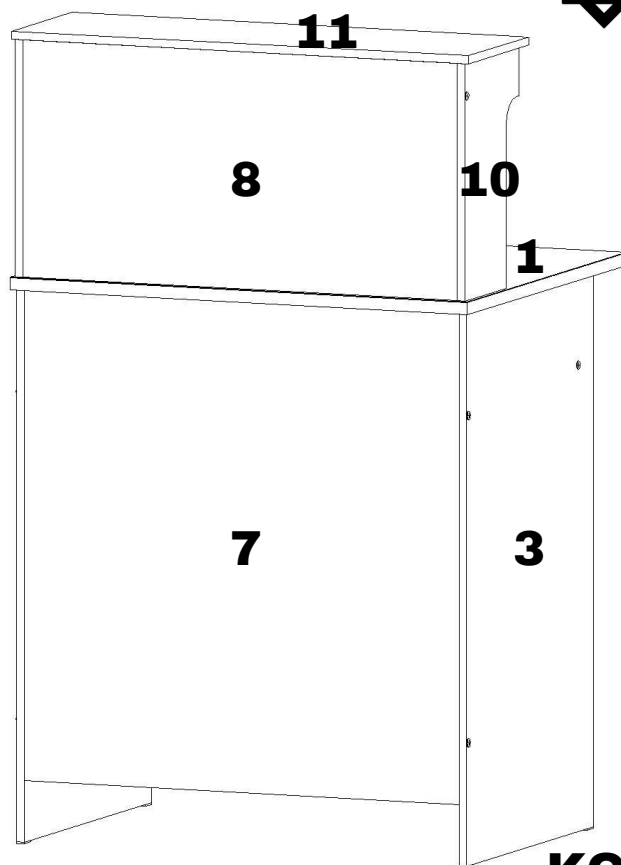


MANUAL RAKIT MK-191



AKSESORIS

NO	PICTURE	QTY	CHECKLIST
1	BAUT 7X2	9	
2	BAUT DU	11	
3	FH 6X1 1/2	4	
4	FH 6X1/2	8	
5	BAUT HANDLE	2	
6	MINIFIK	11	
7	DOWEL	8	
8	KUNCI	1	
9	KAKI	4	
10	HANDLE BAMBU	1	

KOMPONEN PANEL

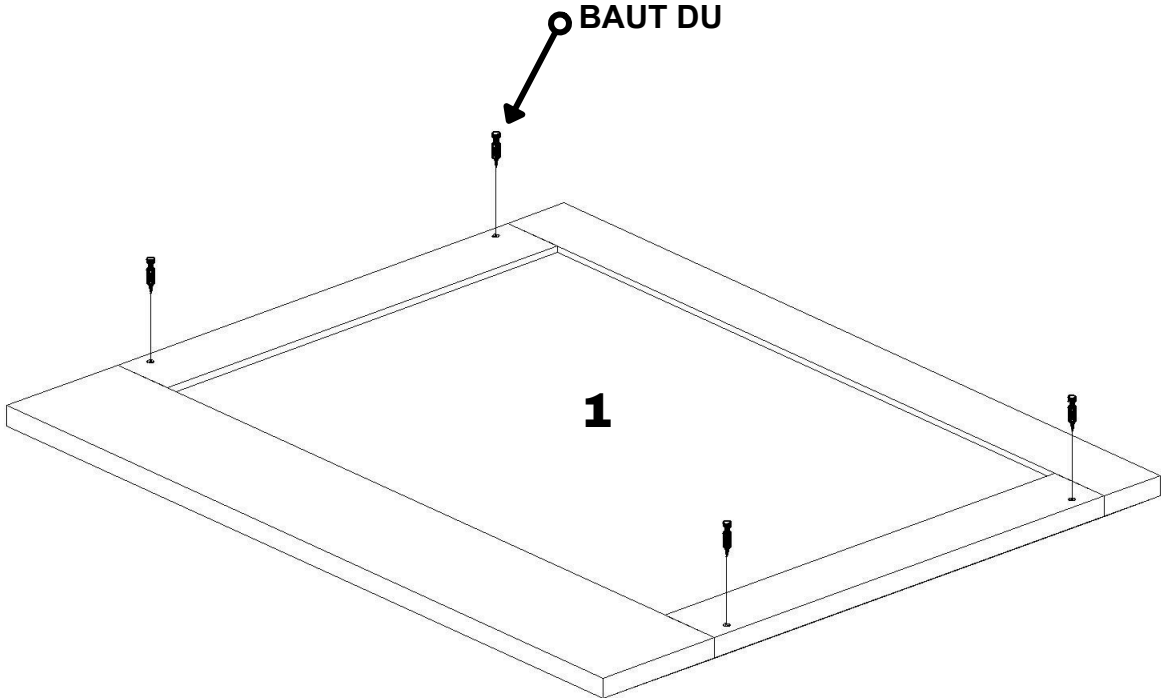
CODE	NAME	CHECKLIST
1	TOP	
2	KA KN	
3	KA KR	
6	AMBALAN TGH	
7	PAPAN DPN BWH	
8	PAPAN DPN ATAS	
9	SANGGA KN	
10	SANGGA KR	
11	TOP ATAS	
12	LACI DPN	
13	LACI KN	
14	LACI KR	
15	LACI BLKG	
16	TRIPLEK LACI	

MANUAL BOOK
GRACE MK-191

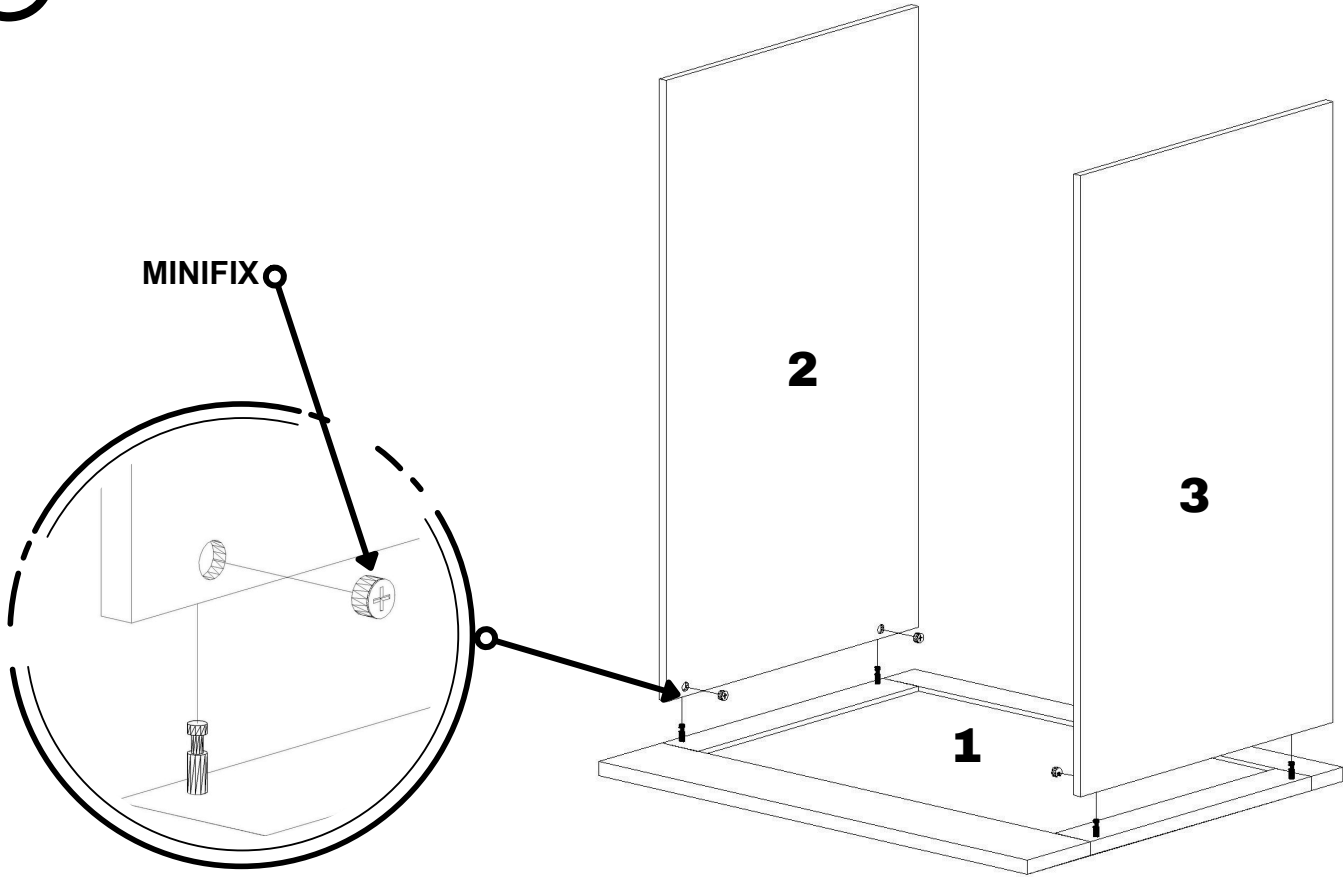
SCAN DISINI !!

*MOHON MELAKUKAN PENGECEKAN SEBELUM MERAKIT

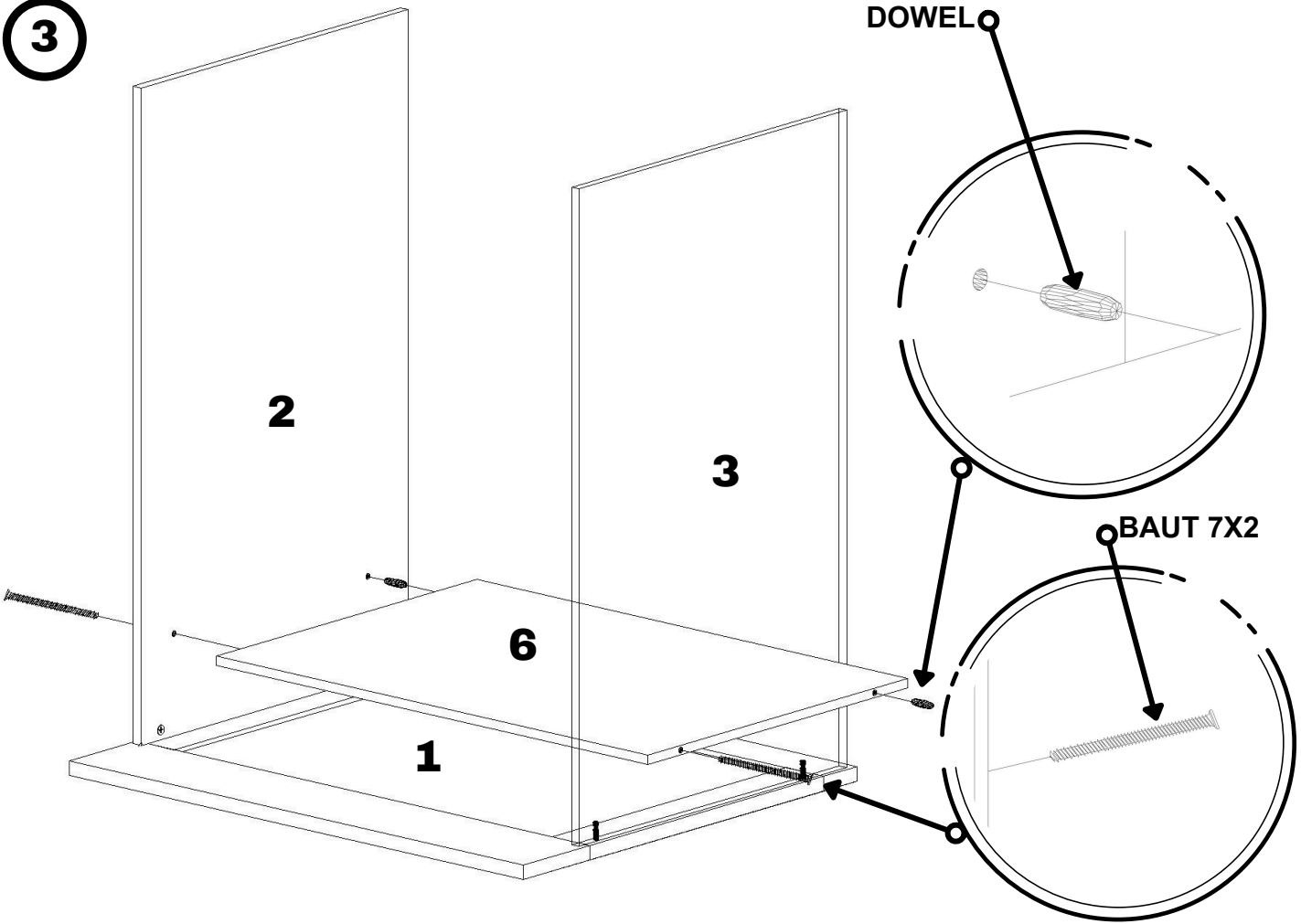
1



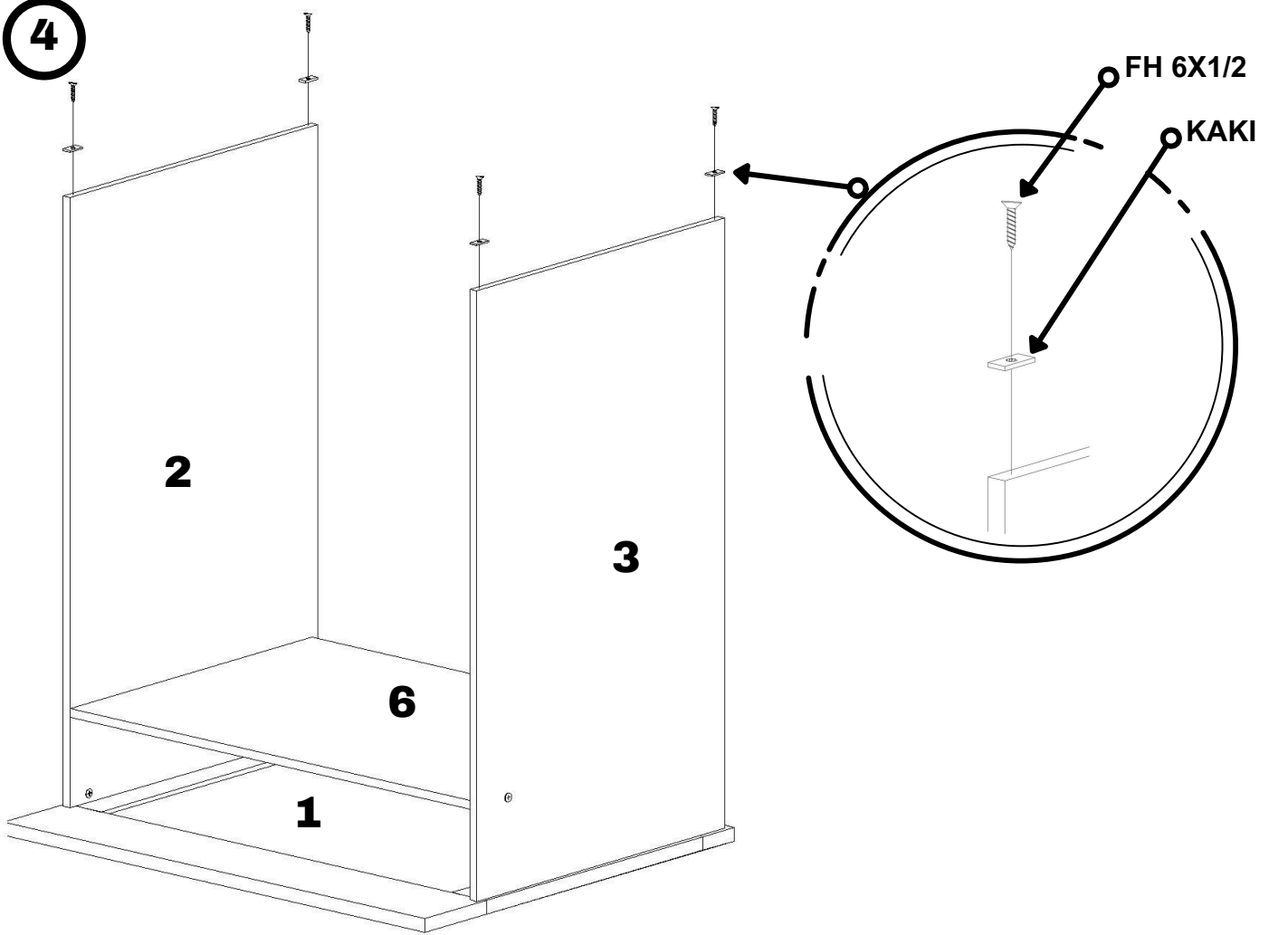
2



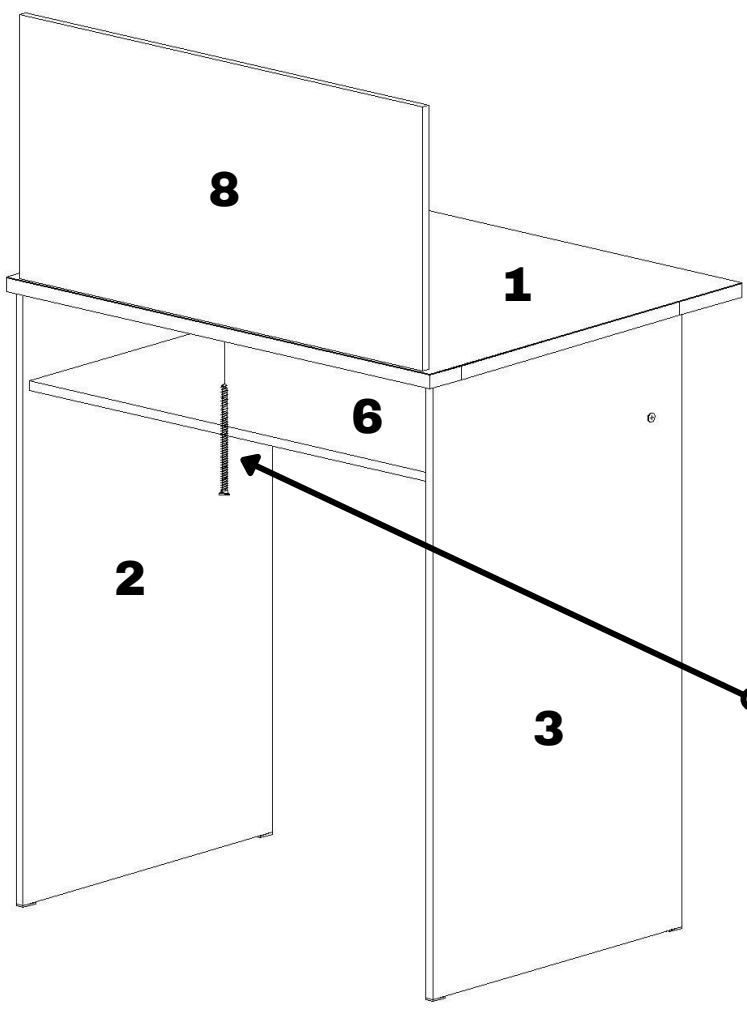
3



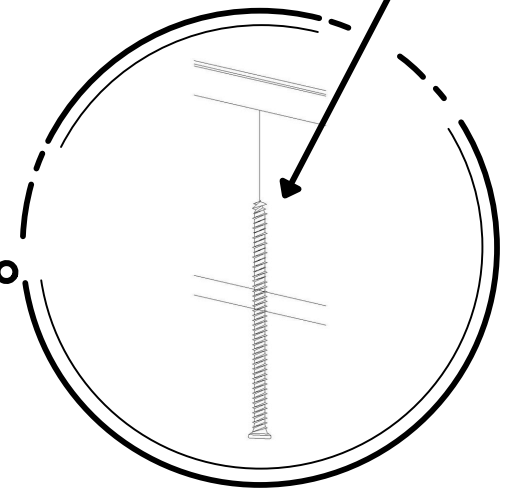
4



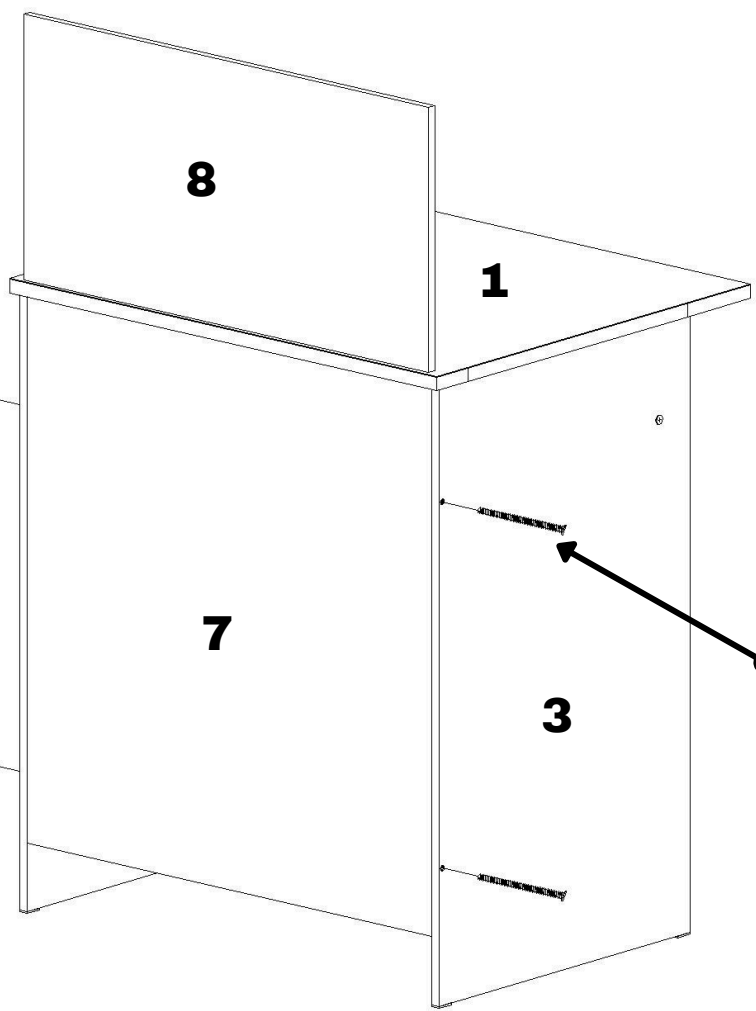
5



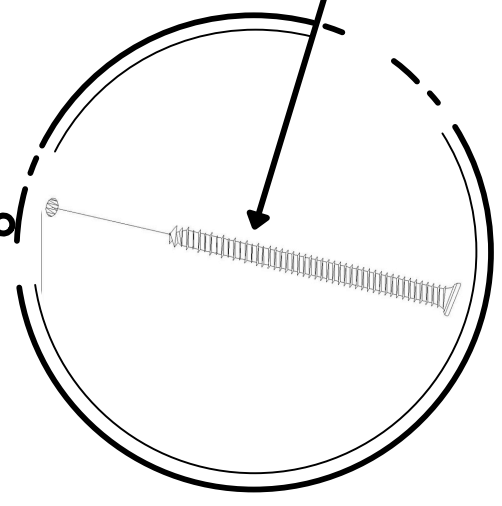
BAUT 7X2



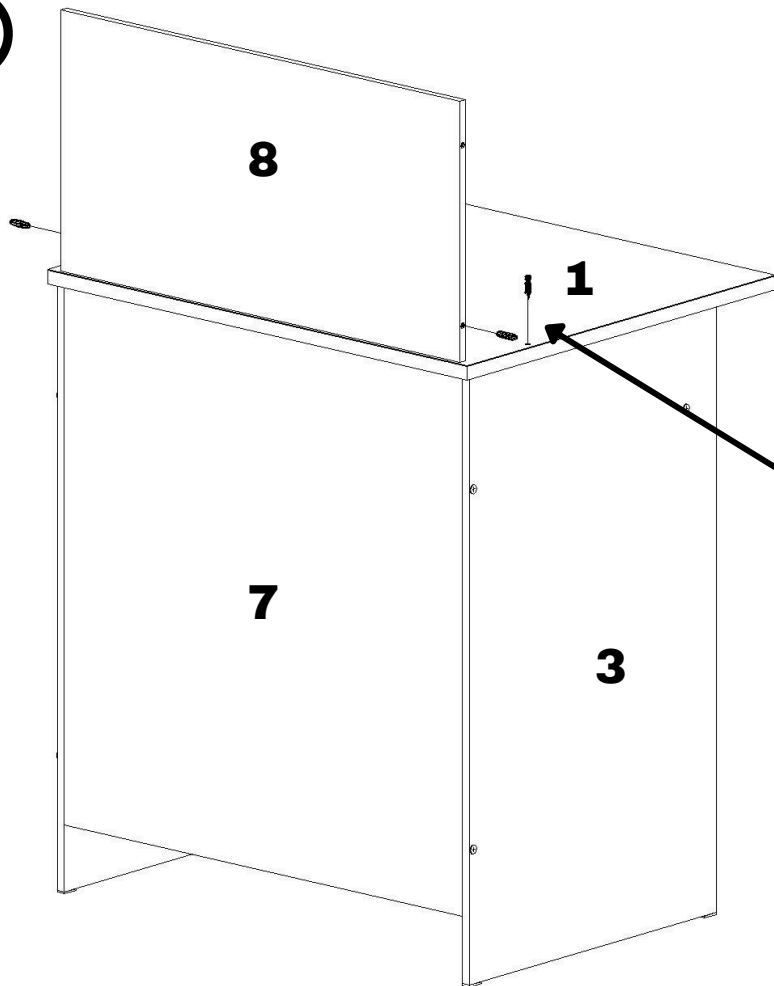
6



BAUT 7X2

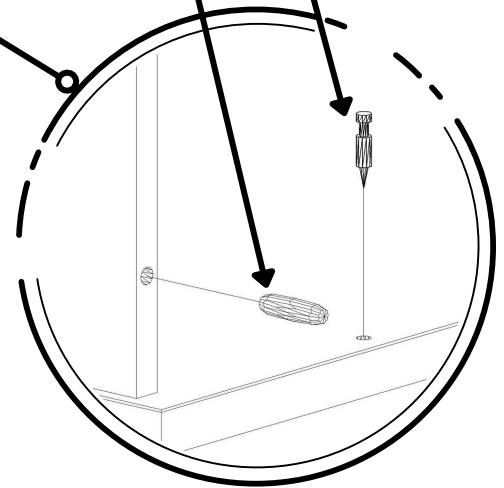


7

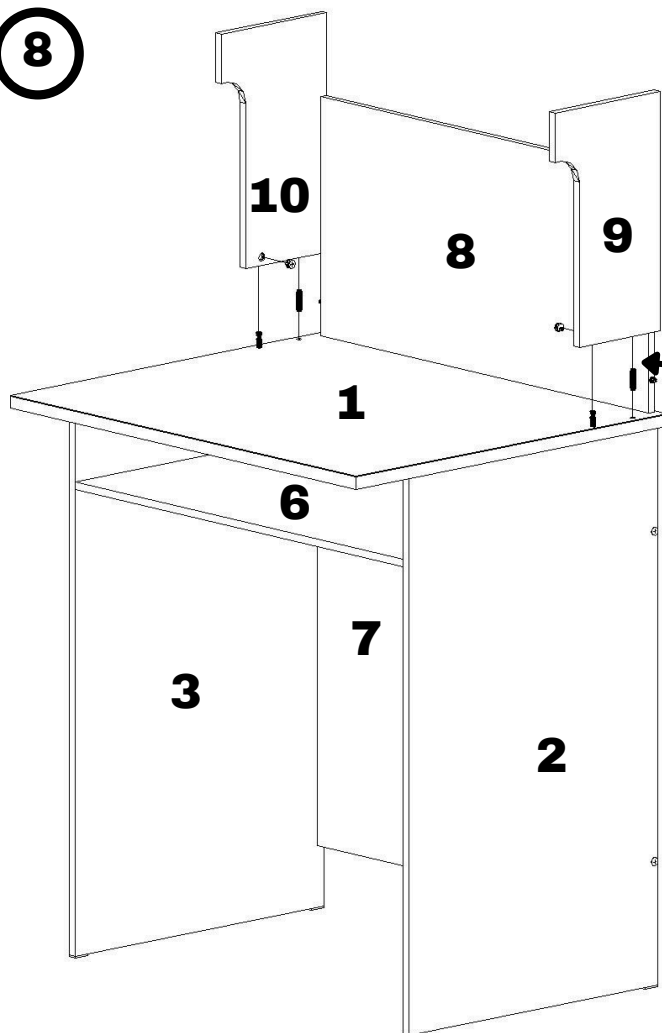


DOWEL

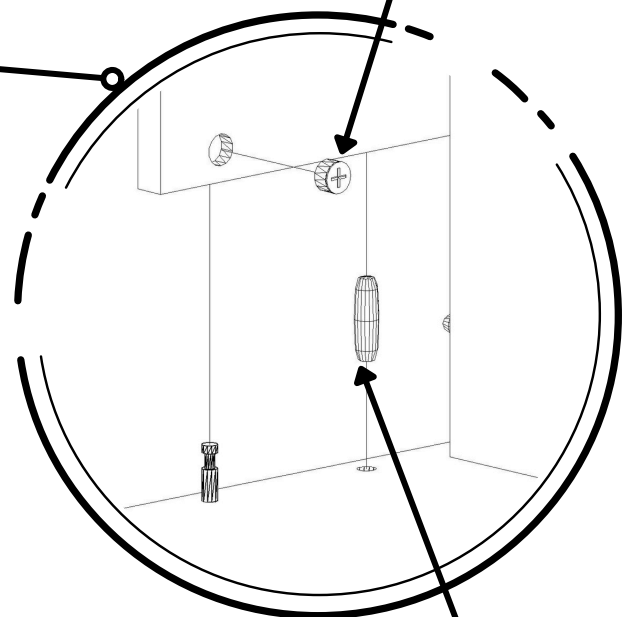
BAUT DU



8

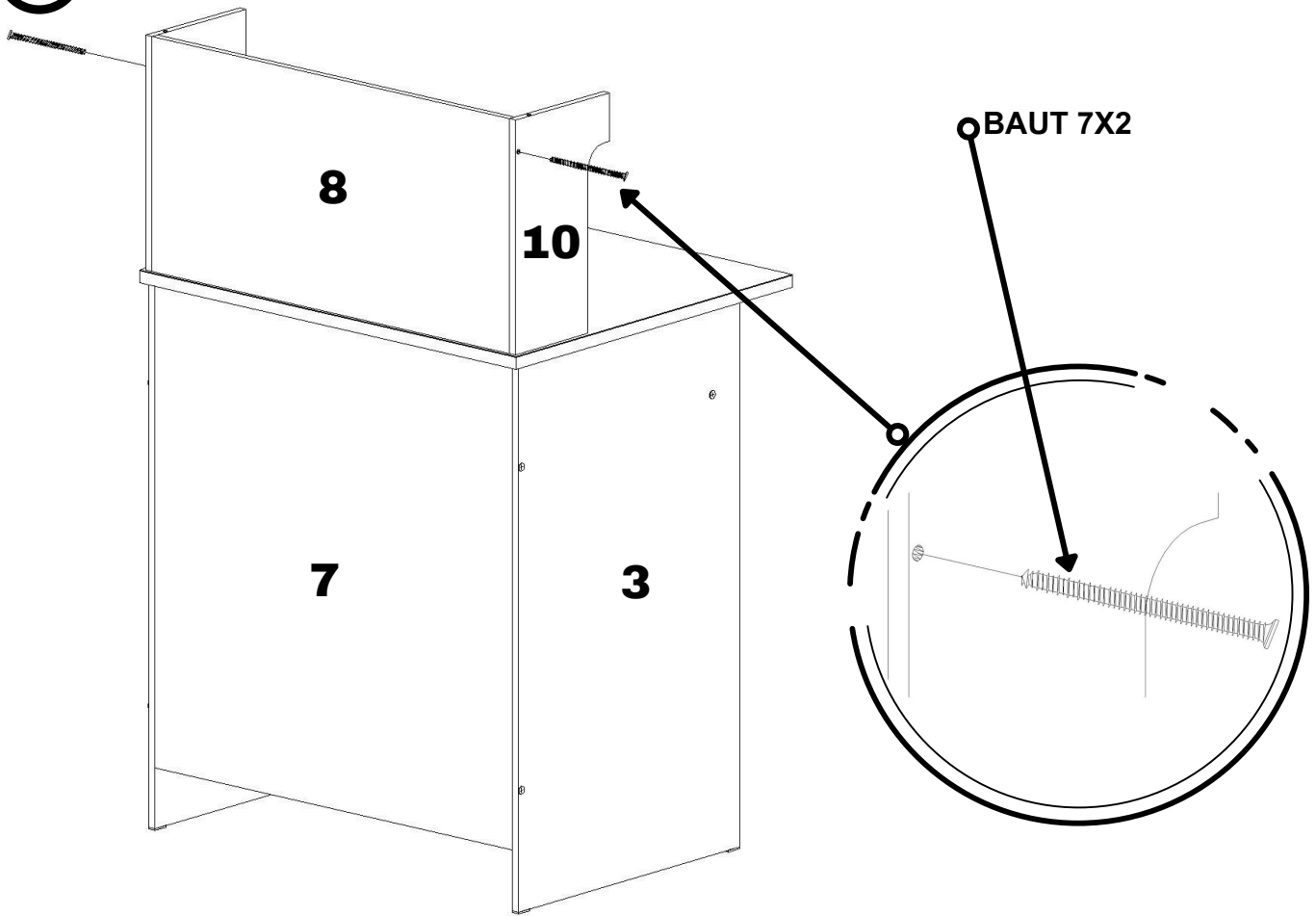


MINIFIX

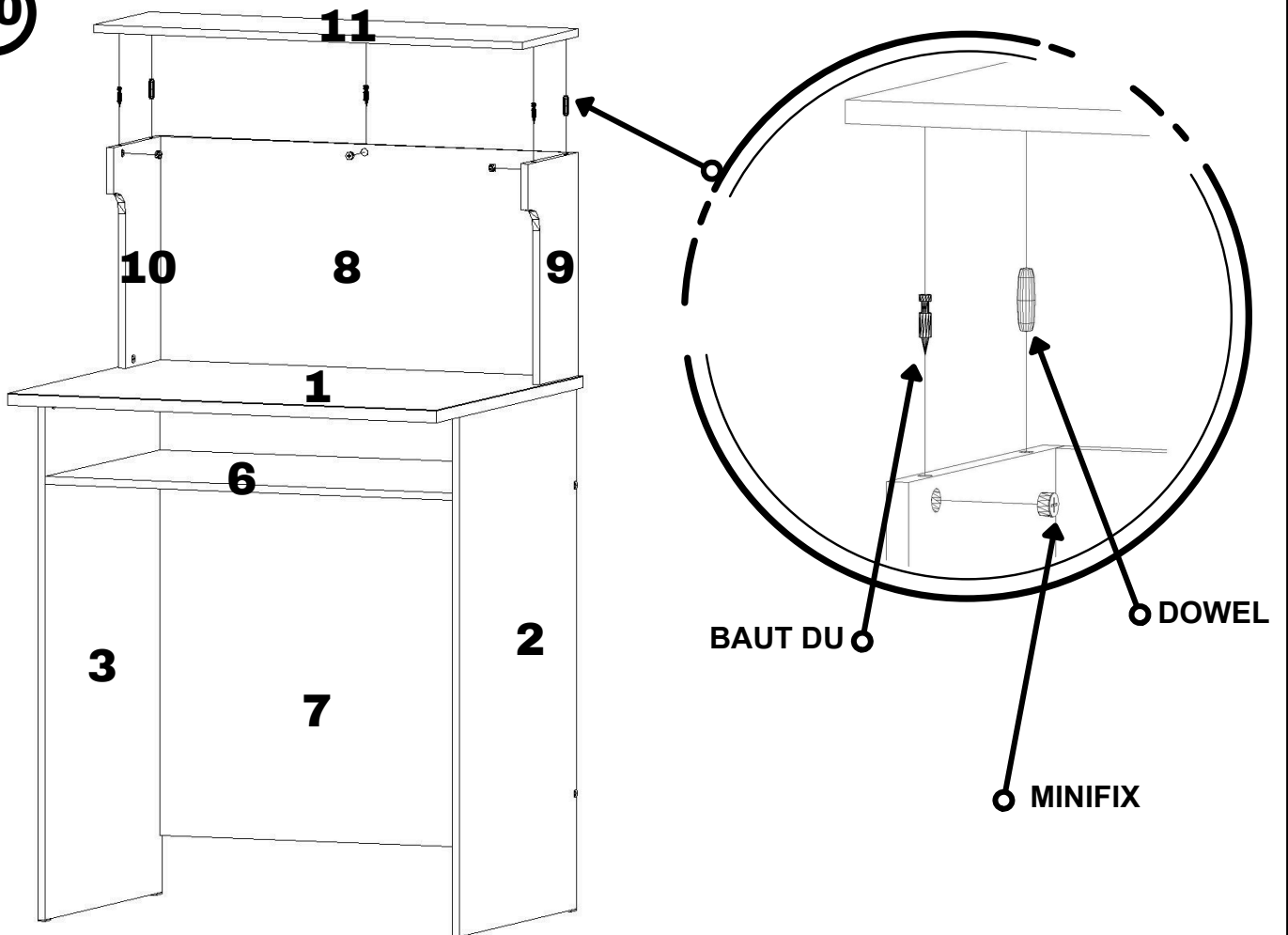


DOWEL

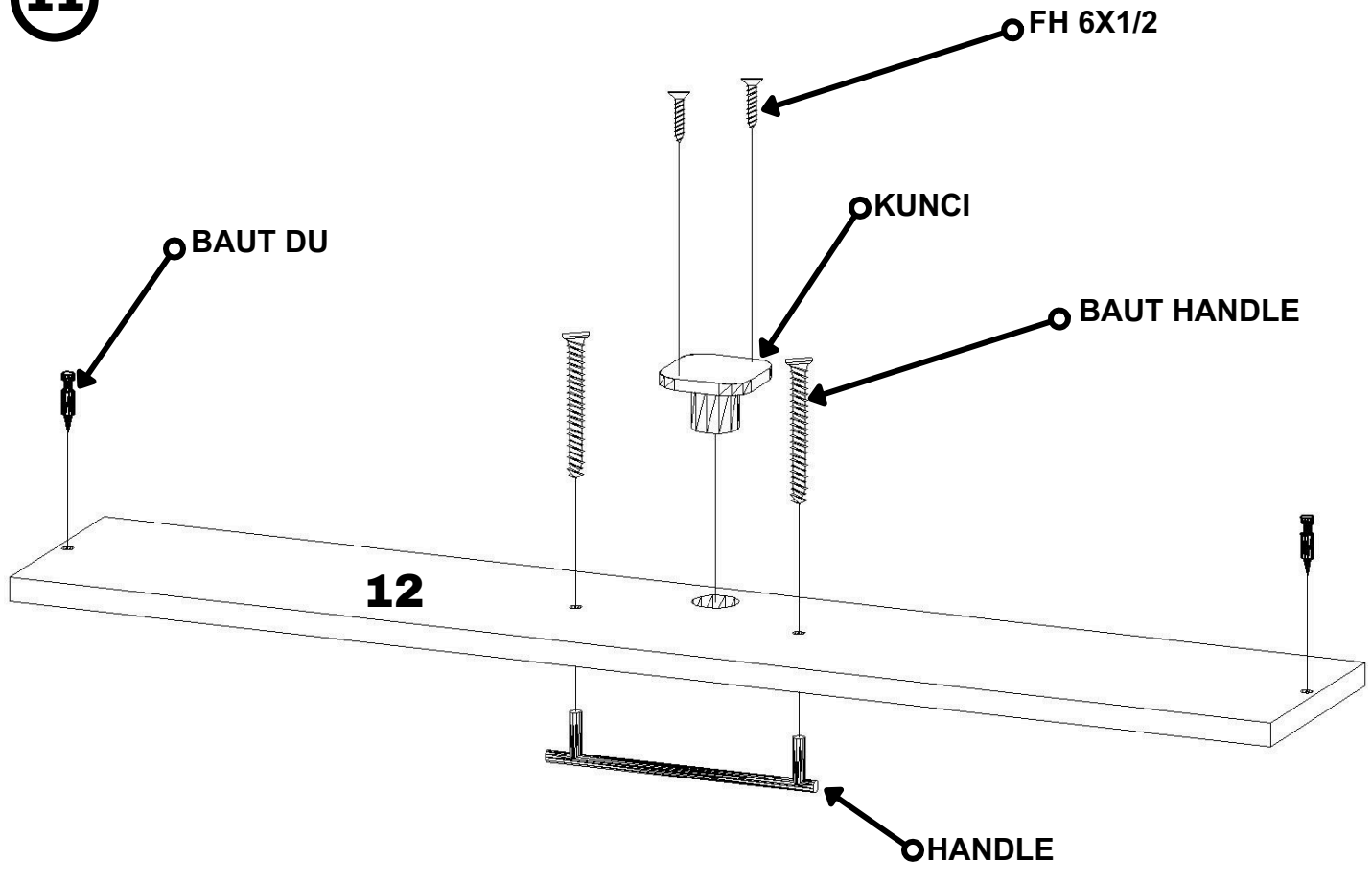
9



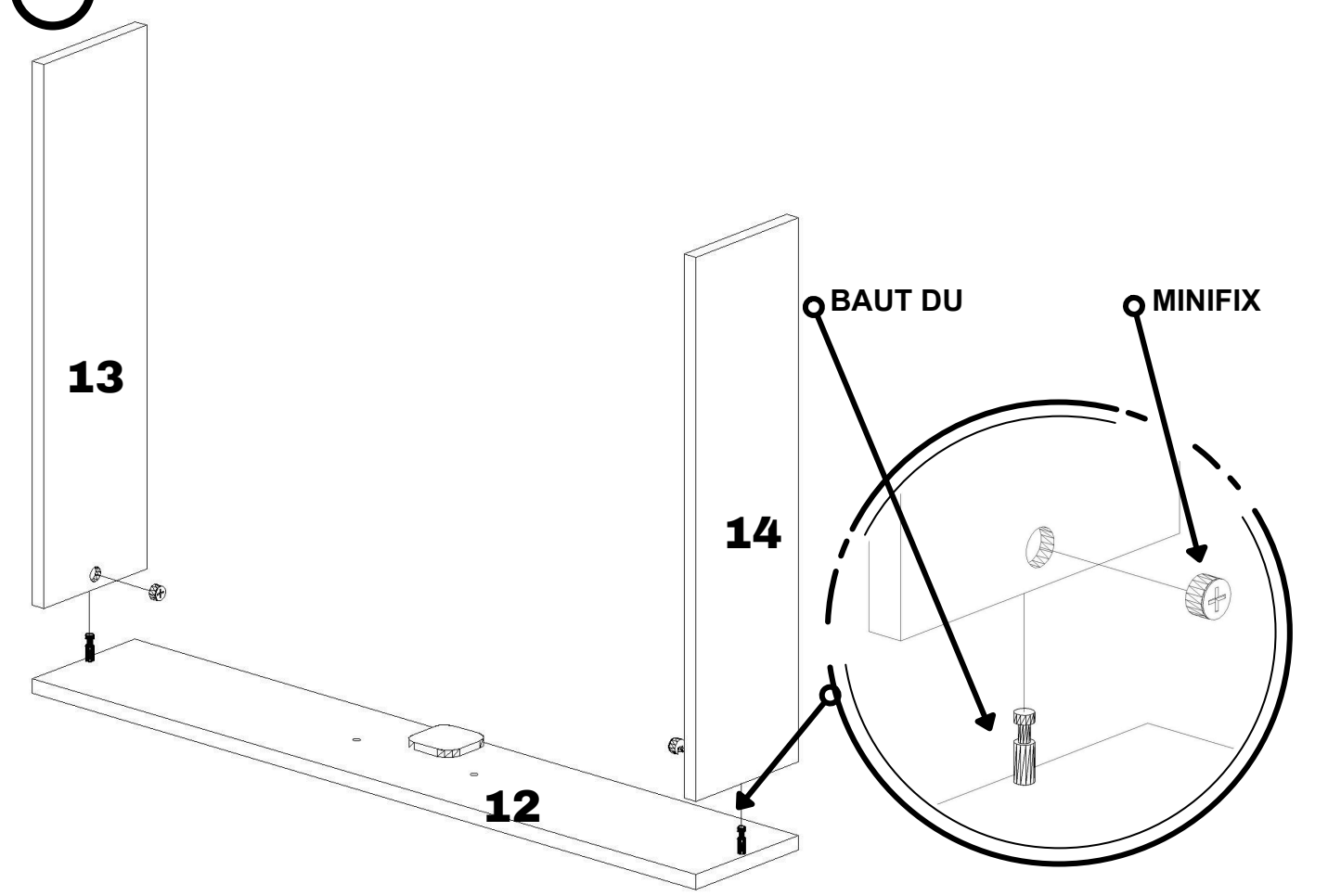
10



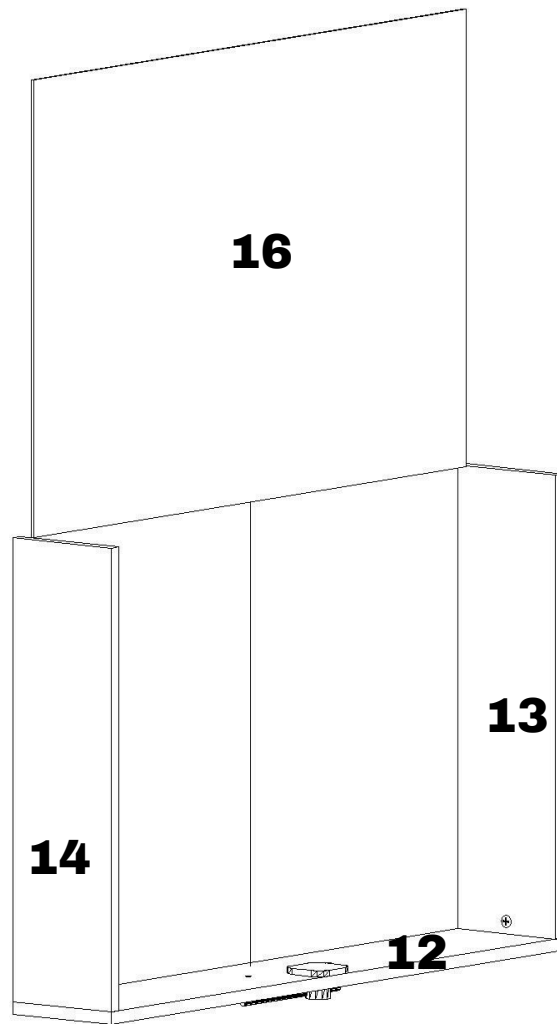
11



12



13



14

