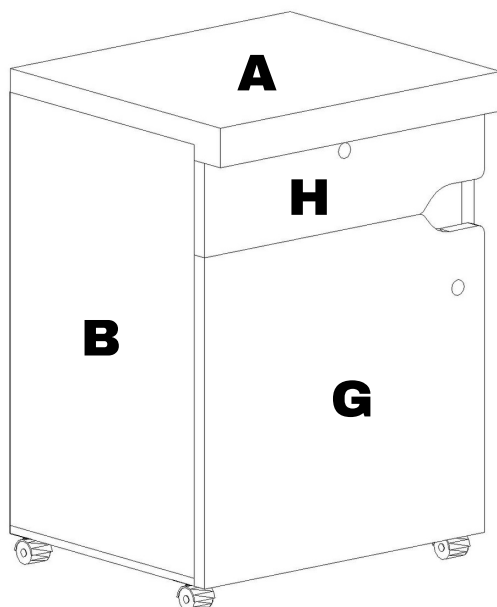


MANUAL RAKIT N-212



AKSESORIS

NO	PICTURE	QTY	CHECKLIST
1	 BAUT DU	6	
2	 MINIFIK	6	
3	 FH 6 X1/2	38	
4	 OLIMPIC 7X2	10	
5	 DOWEL 8X25	6	
6	 PAKU TRIPLEK	20	
7	 ENGSEL LURUS	2	
8	 L GRENDEL	1	
9	 RODA	4	
10	 REL MINISLIDE	1	
11	 KUNCI	2	

KOMPONEN PANEL

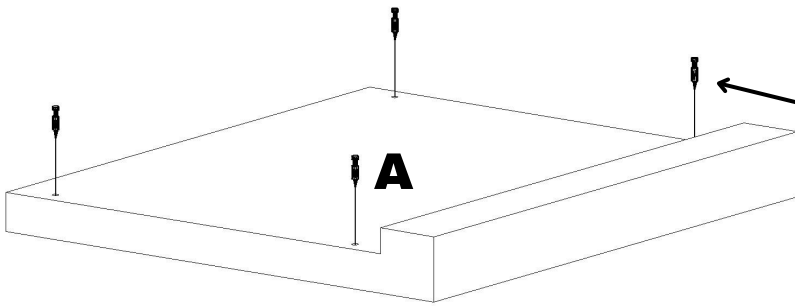
CODE	NAME	CHECKLIST
A	TOP	
B	KA KN	
C	KA KR	
D	SDG. TGH	
E	SDG. BLK	
F	ALAS	
G	PNT	
H	LACI DPN	
I	LACI KR	
J	LACI KN	
K	LACI BLKG	
L	TRIPLEK LACI	
M	TRIPLEK	

MANUAL BOOK
GRACE N-212

SCAN DISINI !!

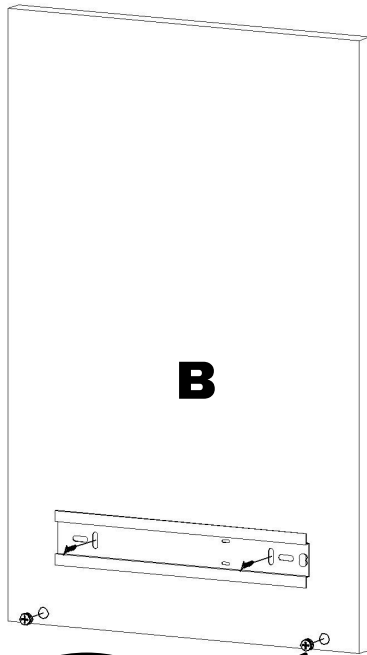
*MOHON MELAKUKAN PENGECEKAN SEBELUM MERAKIT

1

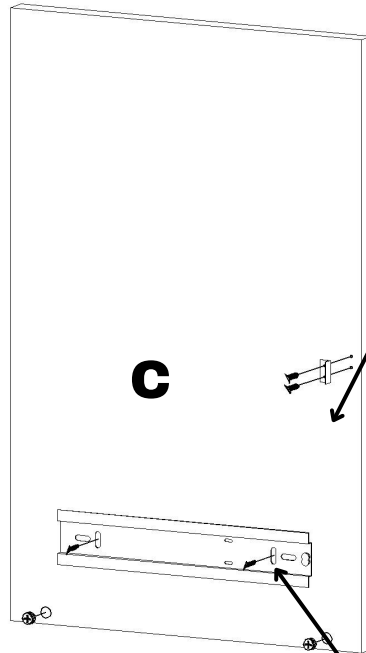


BAUT DU (4)

2



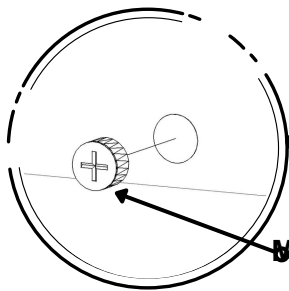
B



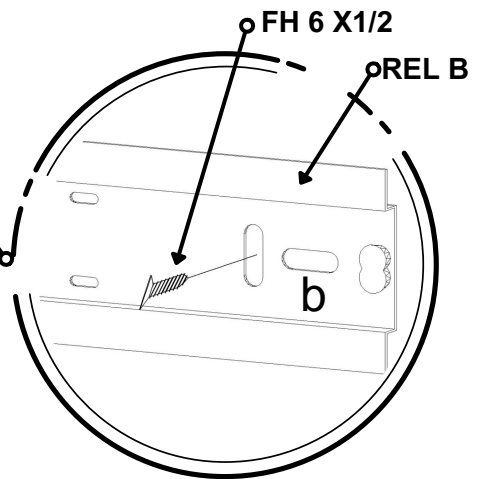
C

FH 6 X 1/2 (2)

GRENDREL



MINIFIX (2)



FH 6 X 1/2

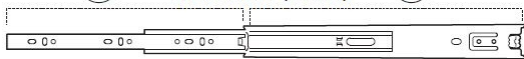
REL B

b

a

Mini slide (Front)

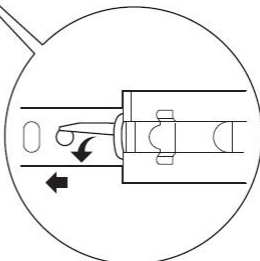
b



Mini slide (Back)



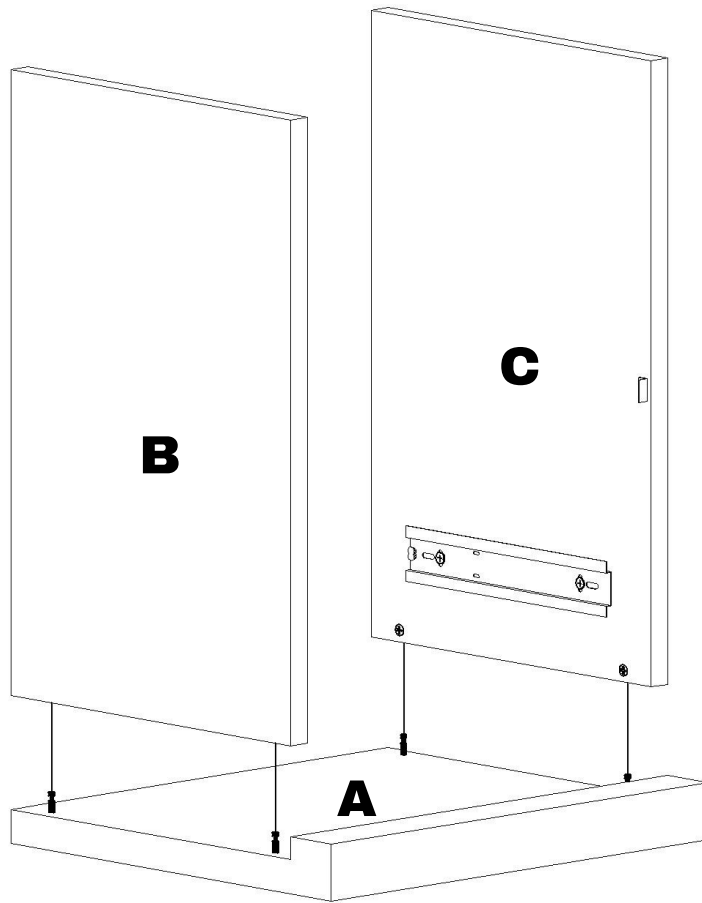
Pisahkan



NOTE:

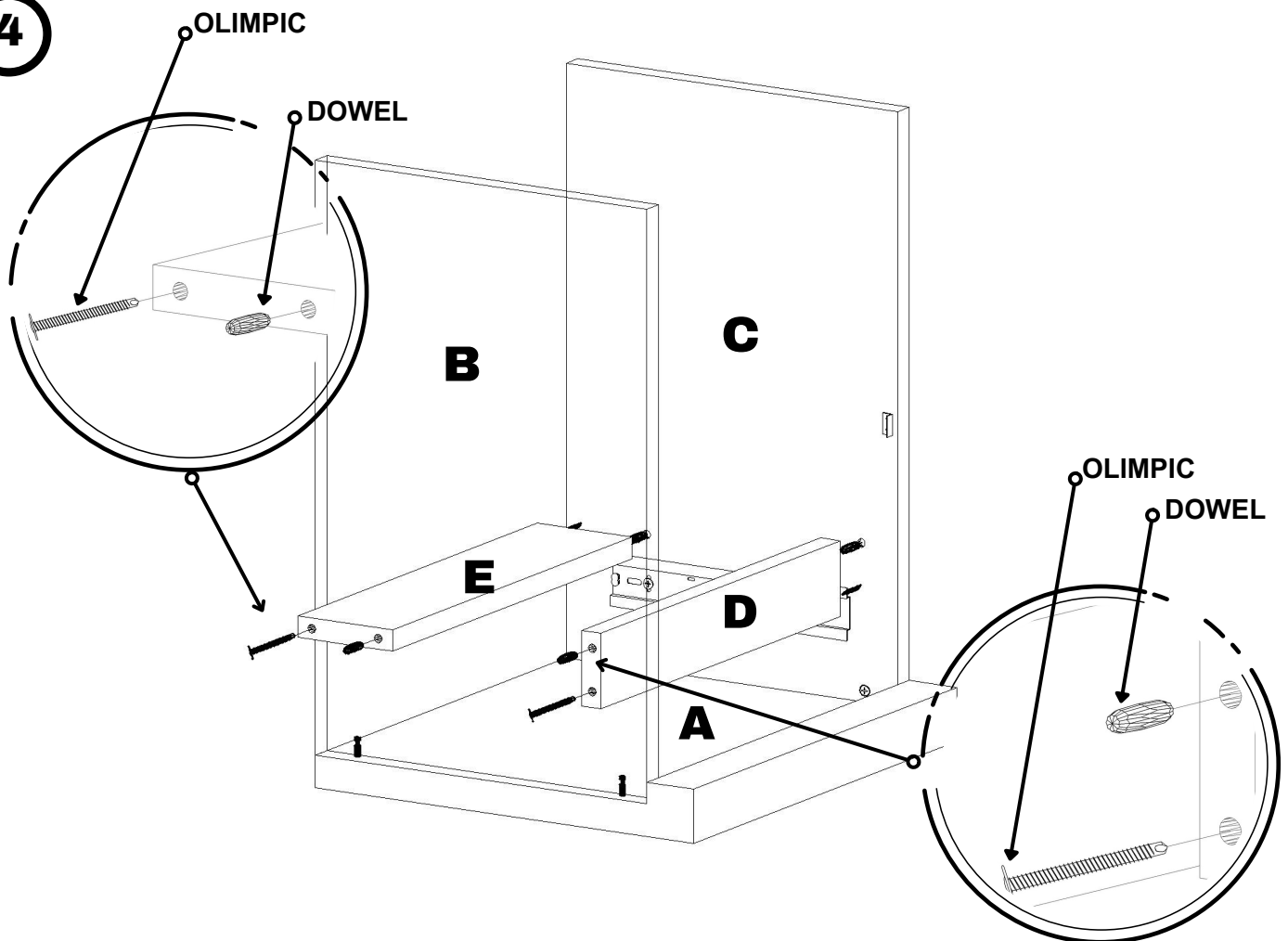
Pisahkan Mini slide a dan b dengan menekan knop ini, lalu tarik dan lepaskan.

3

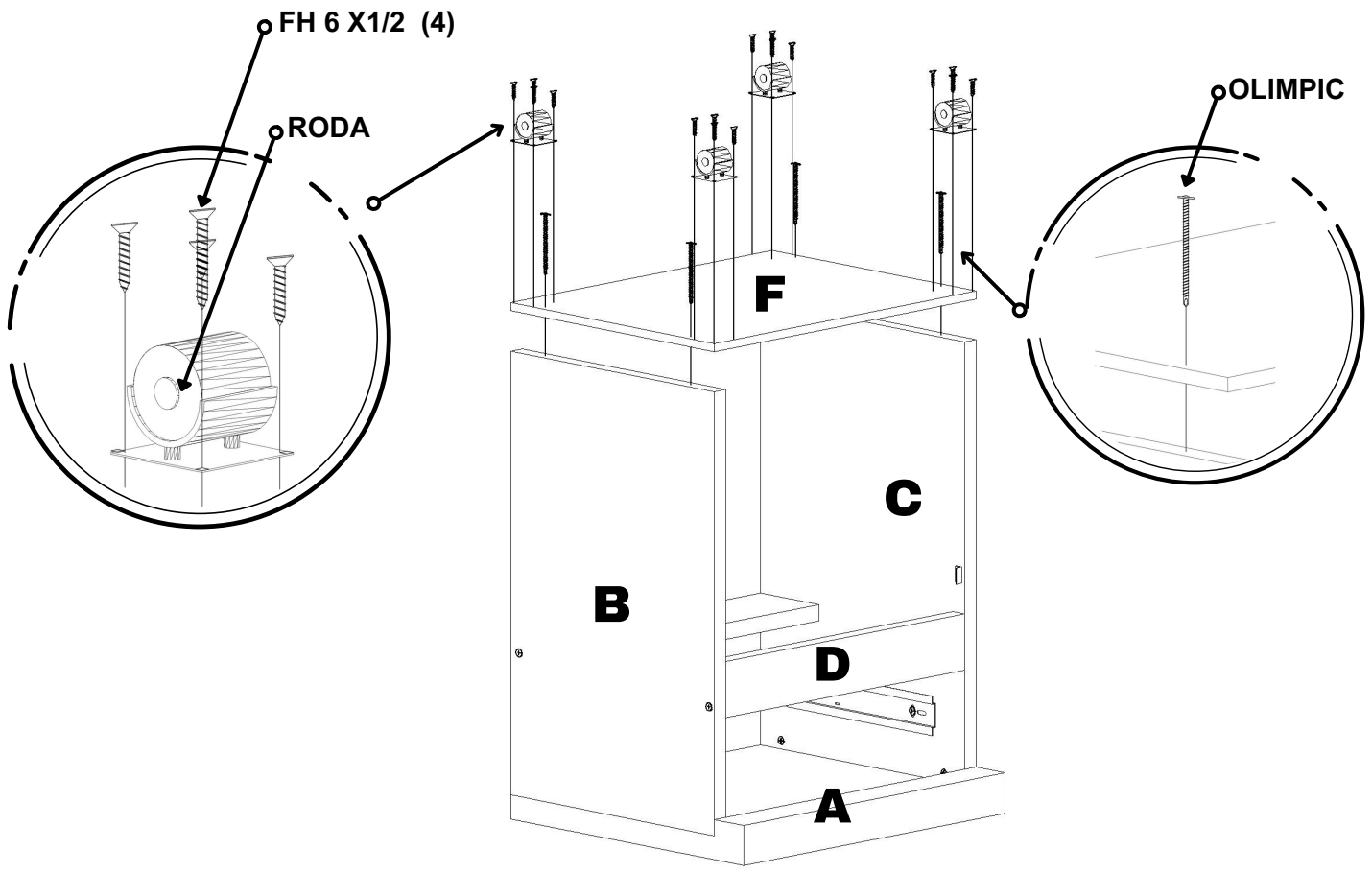


#Note: Kencangkan minifix ke baut DU

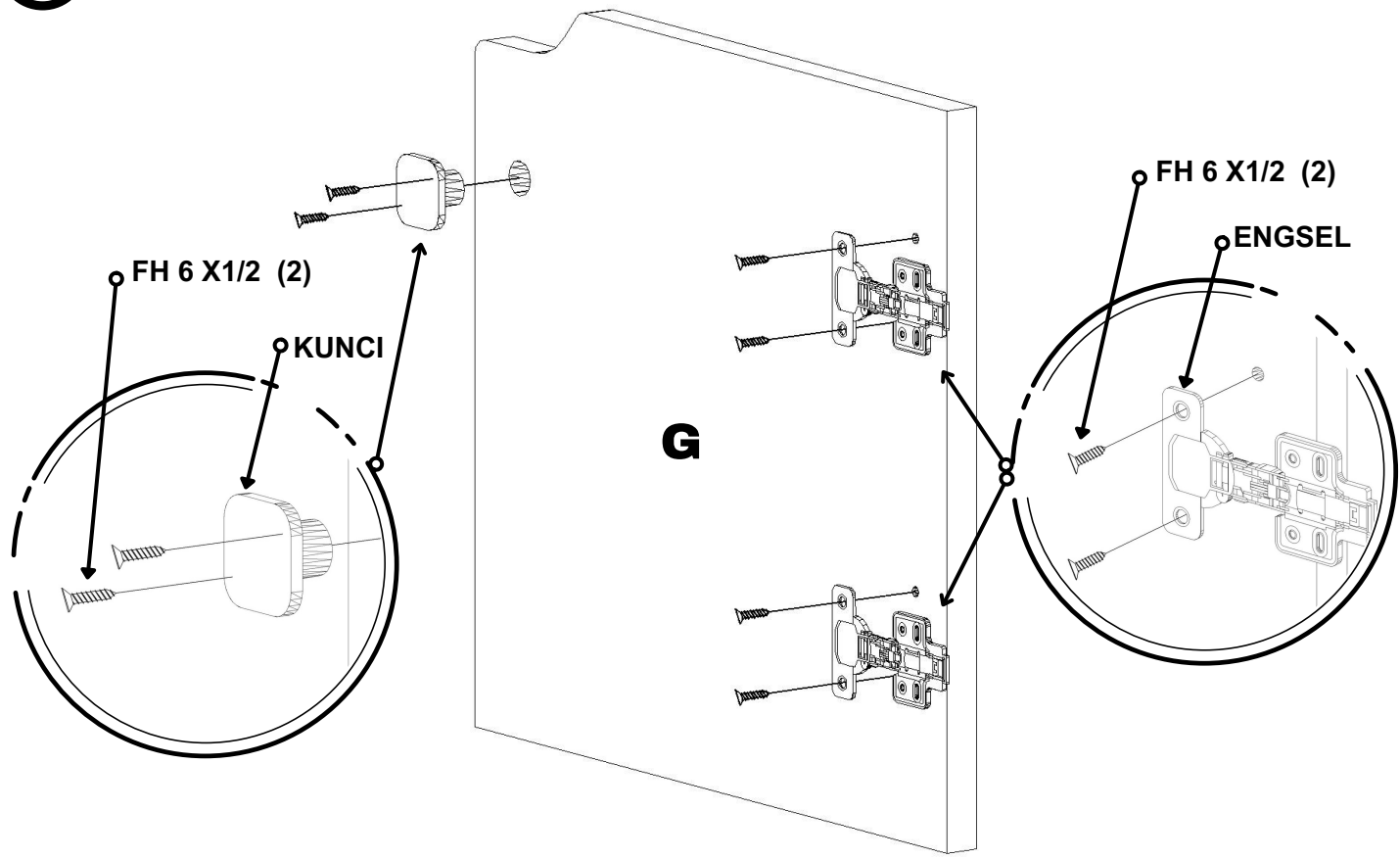
4



5



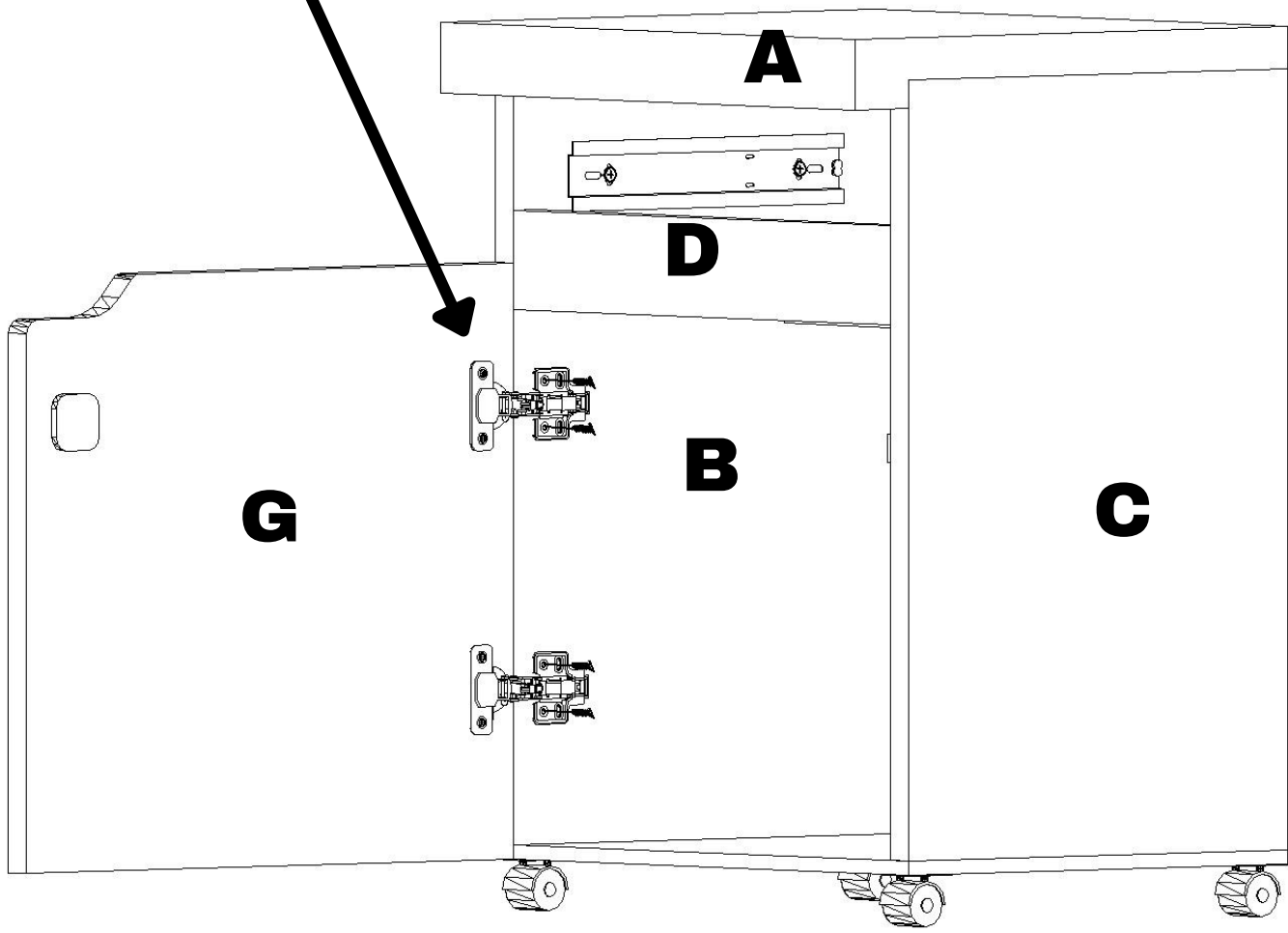
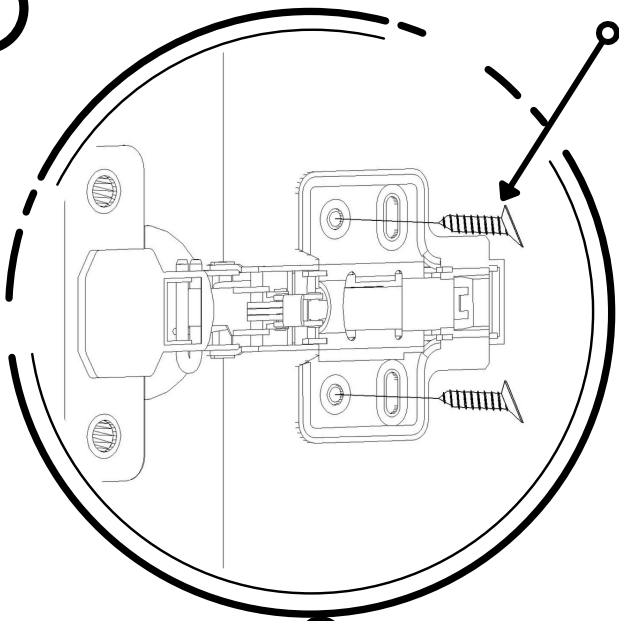
6



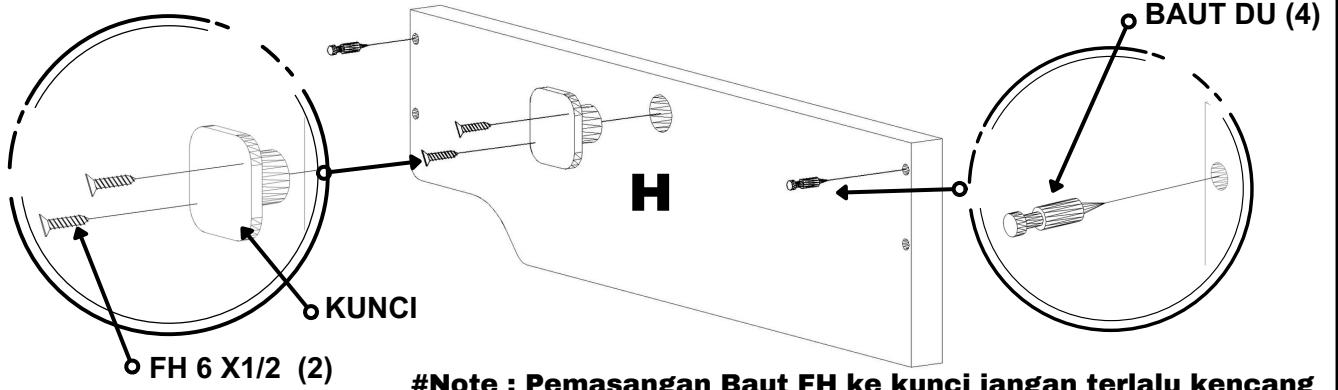
#Note : Pemasangan Baut FH ke kunci jangan terlalu kencang & memakai 2 Baut FH Cukup (seperti pada gambar)

7

FH 6 X1/2 (2)

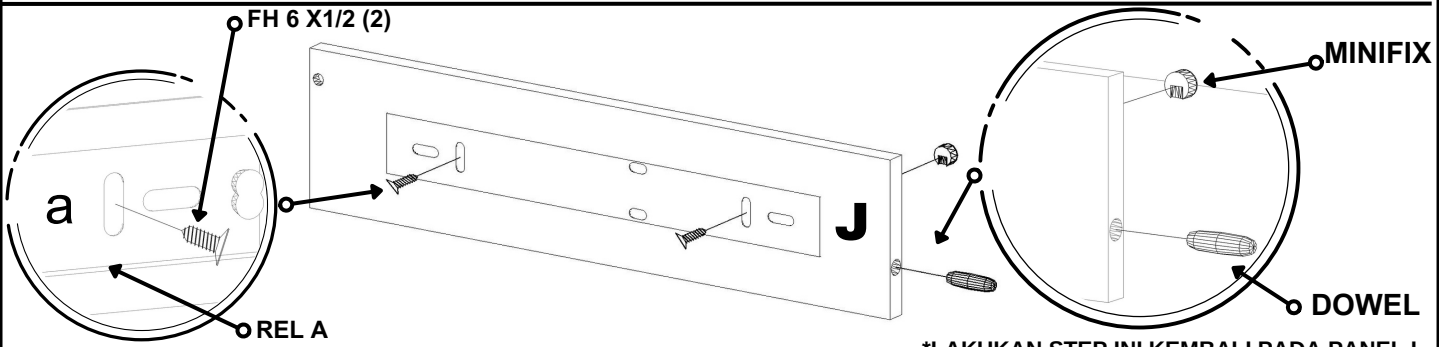


8



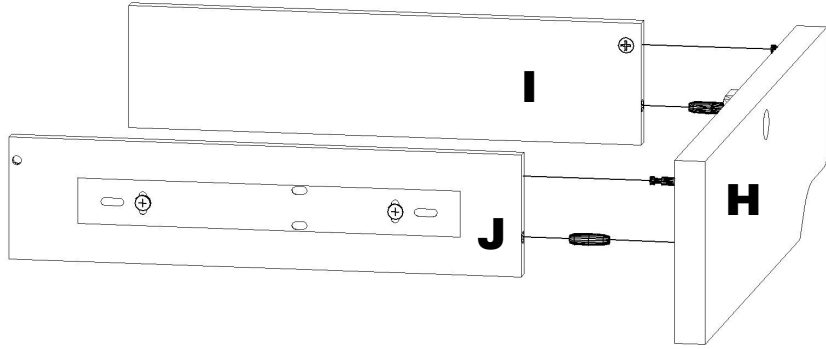
FH 6 X 1/2 (2)

#Note : Pemasangan Baut FH ke kunci jangan terlalu kencang & memakai 2 Baut FH Cukup (seperti pada gambar)

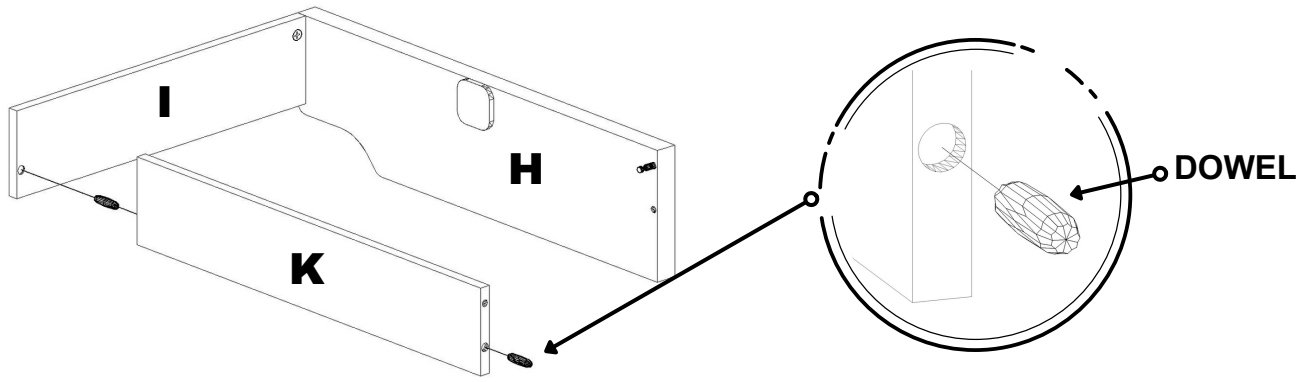


FH 6 X 1/2 (2)

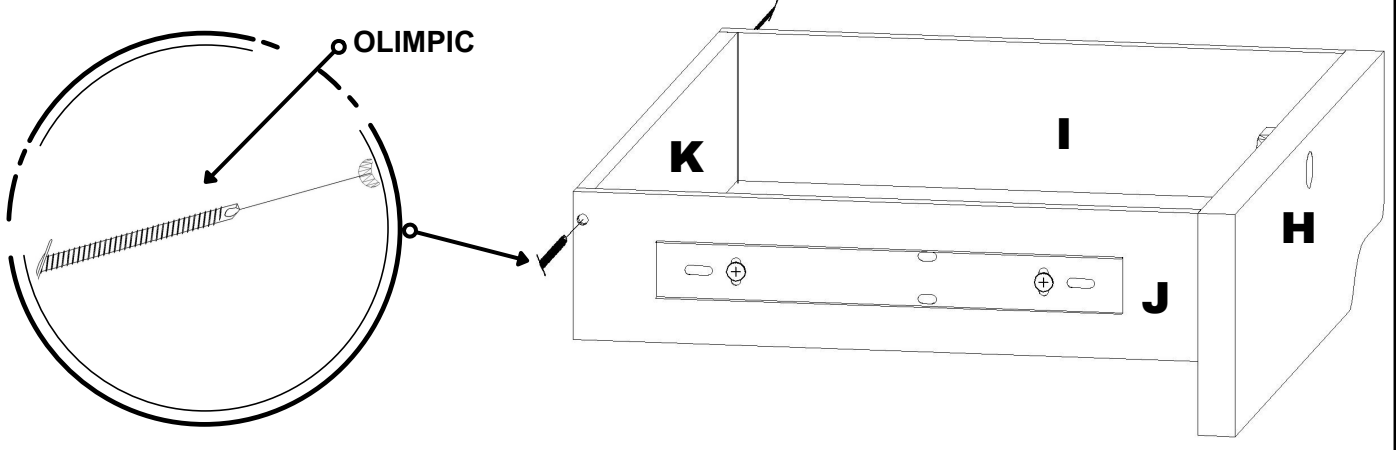
*LAKUKAN STEP INI KEMBALI PADA PANEL I



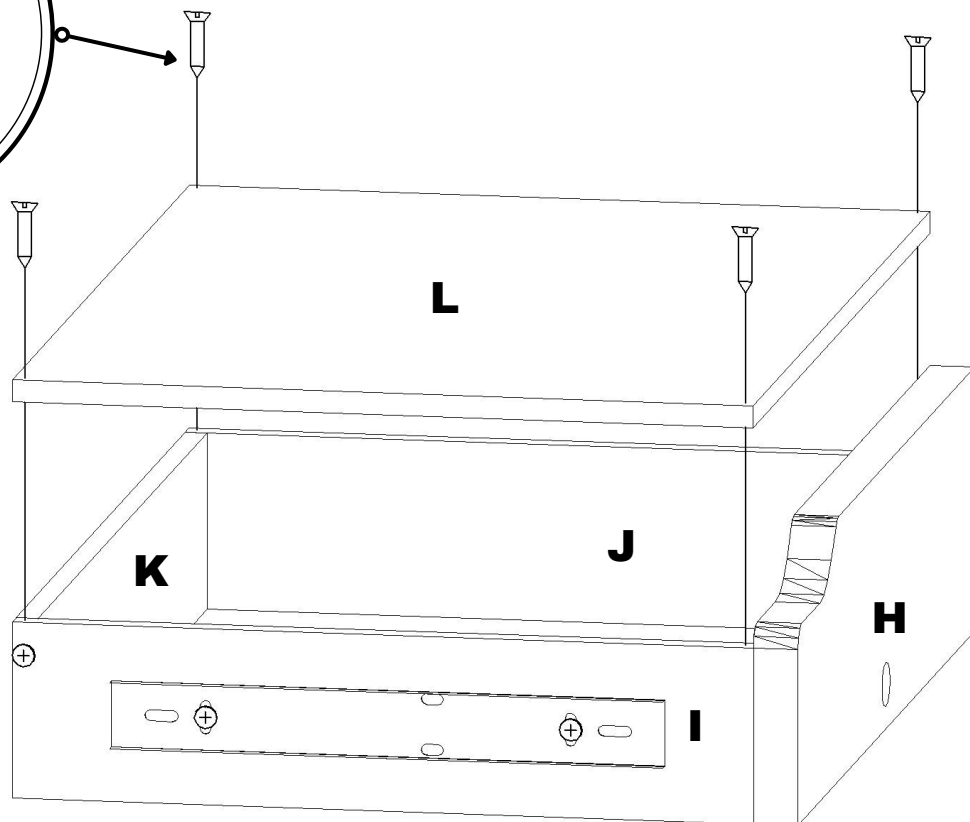
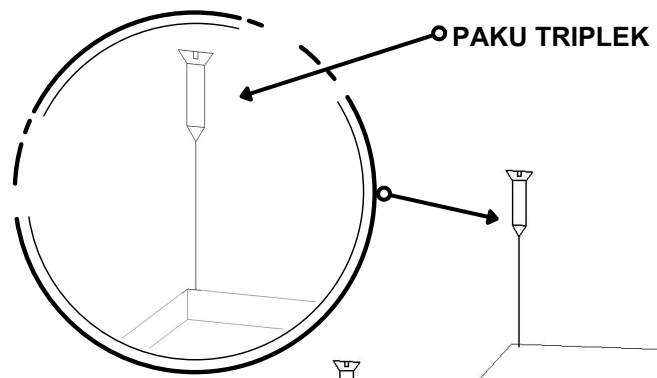
SATUKAN PANEL I DAN J PADA PANEL H



DOWEL



OLIMPIC



9

