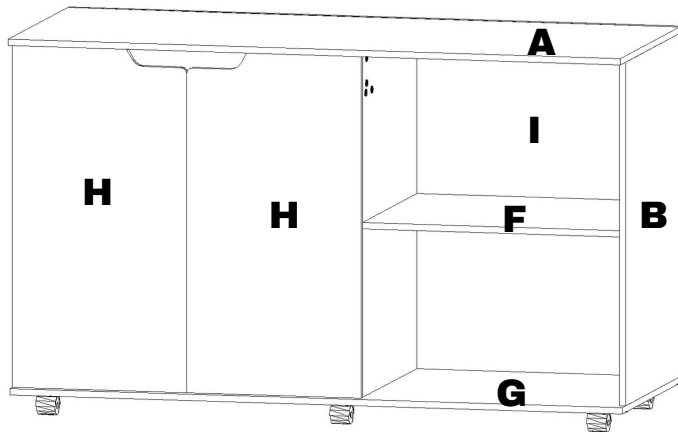
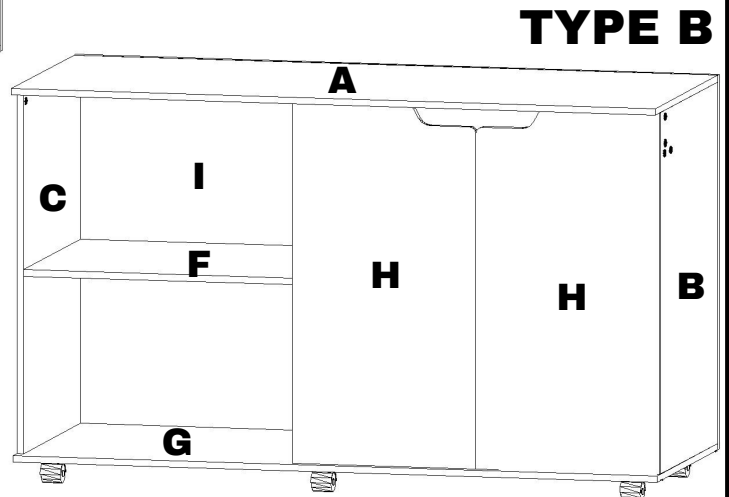


MANUAL RAKIT RSG-304



TYPE A



TYPE B

AKSESORIS

NO	PICTURE	QTY	CHECKLIST
1	 BAUT DU	6	
2	 OLIMPIC 7 X 2	14	
3	 PAKU	30	
4	 FH 6X1/2	32	
5	 DOWEL	4	
6	 MINIFIK	6	
7	 ENGSEL SENDOK	4	
8	 RODA	6	

KOMPONEN PANEL

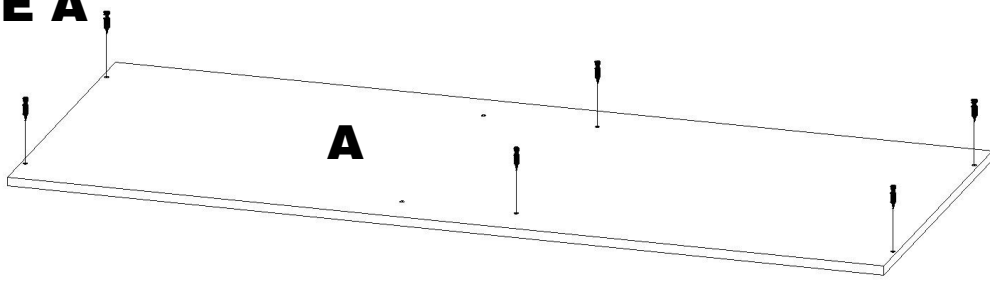
CODE	NAME	CHECKLIST
A	TOP	
B	KA KN	
C	KA KR	
D	KA TGH	
E	SDG DPN	
F	AMABALAN	
G	ALAS	
H	PINTU	
I	TRIPLEK 1	
J	TRIPLEK 2	

MANUAL BOOK
GRACE RSG-304

SCAN DISINI !!

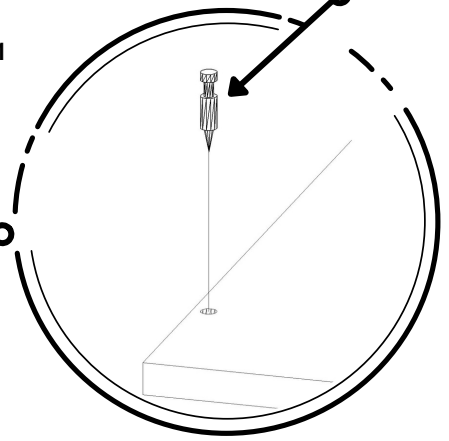
*MOHON MELAKUKAN PENGECEKAN SEBELUM MERAKIT

1 TYPE A

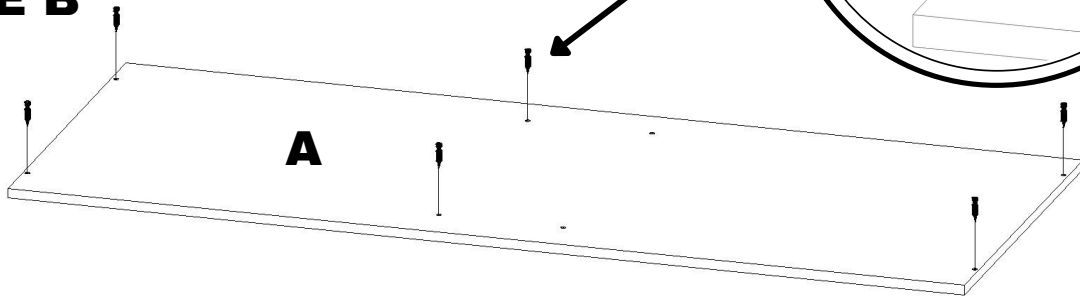


PELETAKAN DU PADA TENGAH TERDAPAT 2 TYPE SEPERTI MODEL DI PAGE 1
TYPE A : TERLETAK PADA KANAN TENGAH
TYPE B : TERLETAK PADA KIRI TENGAH

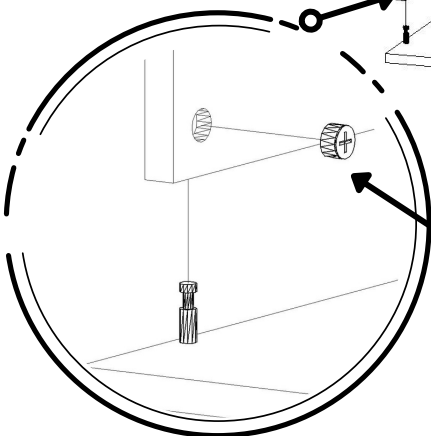
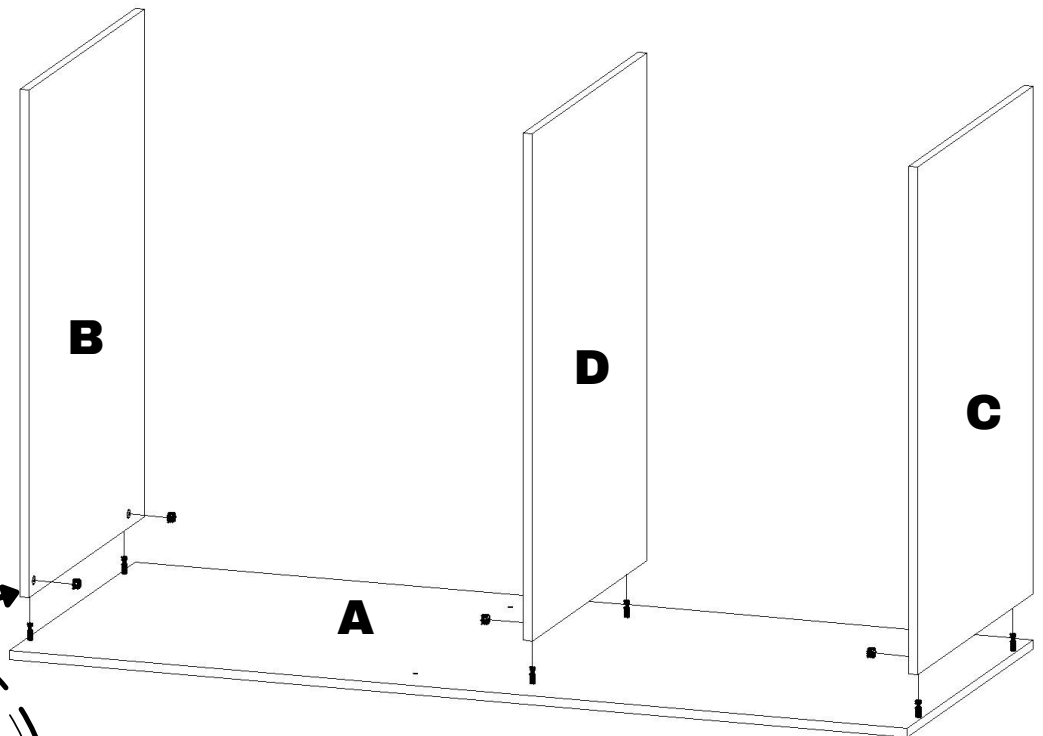
BAUT DU (6)



TYPE B

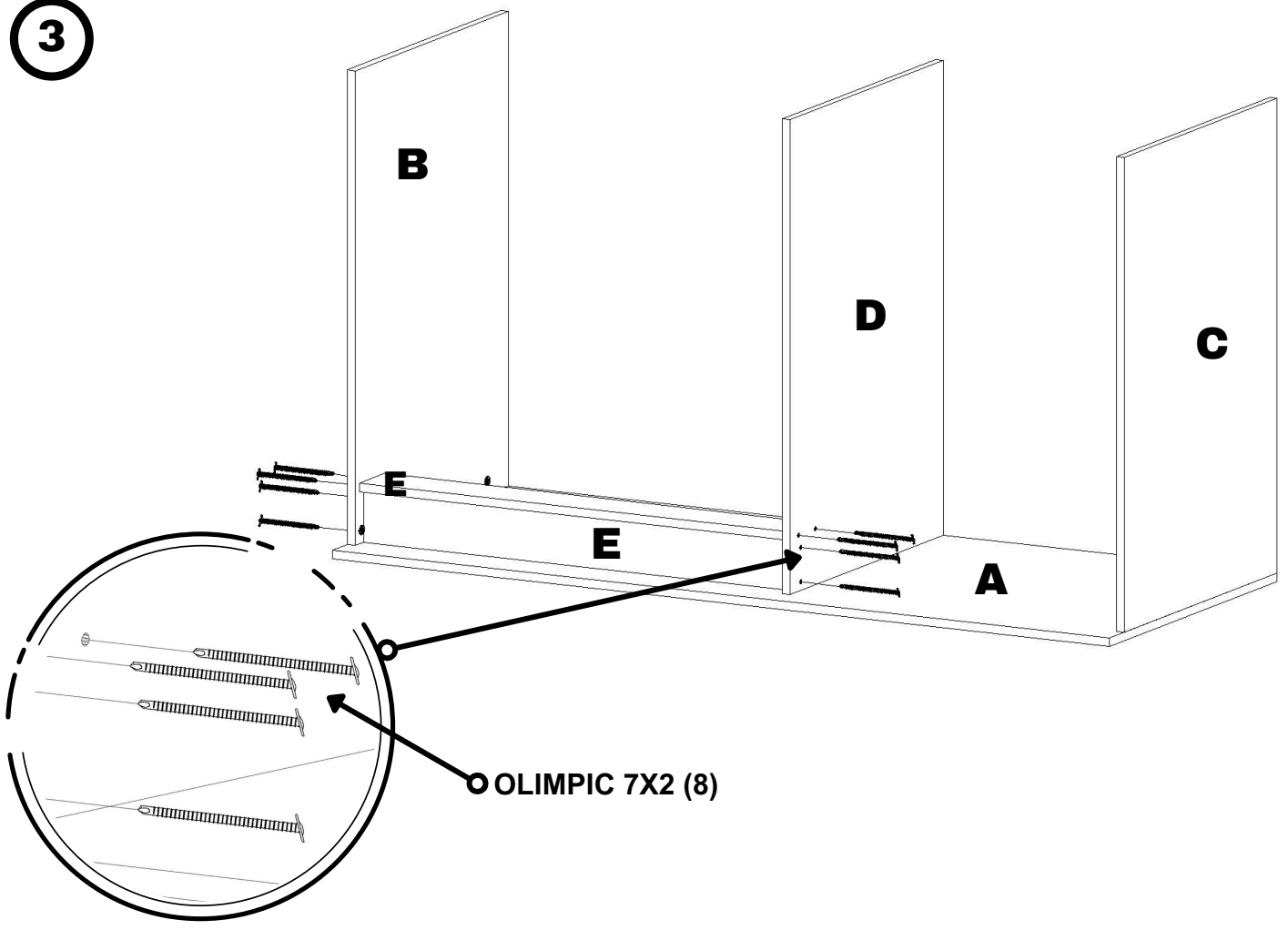


2

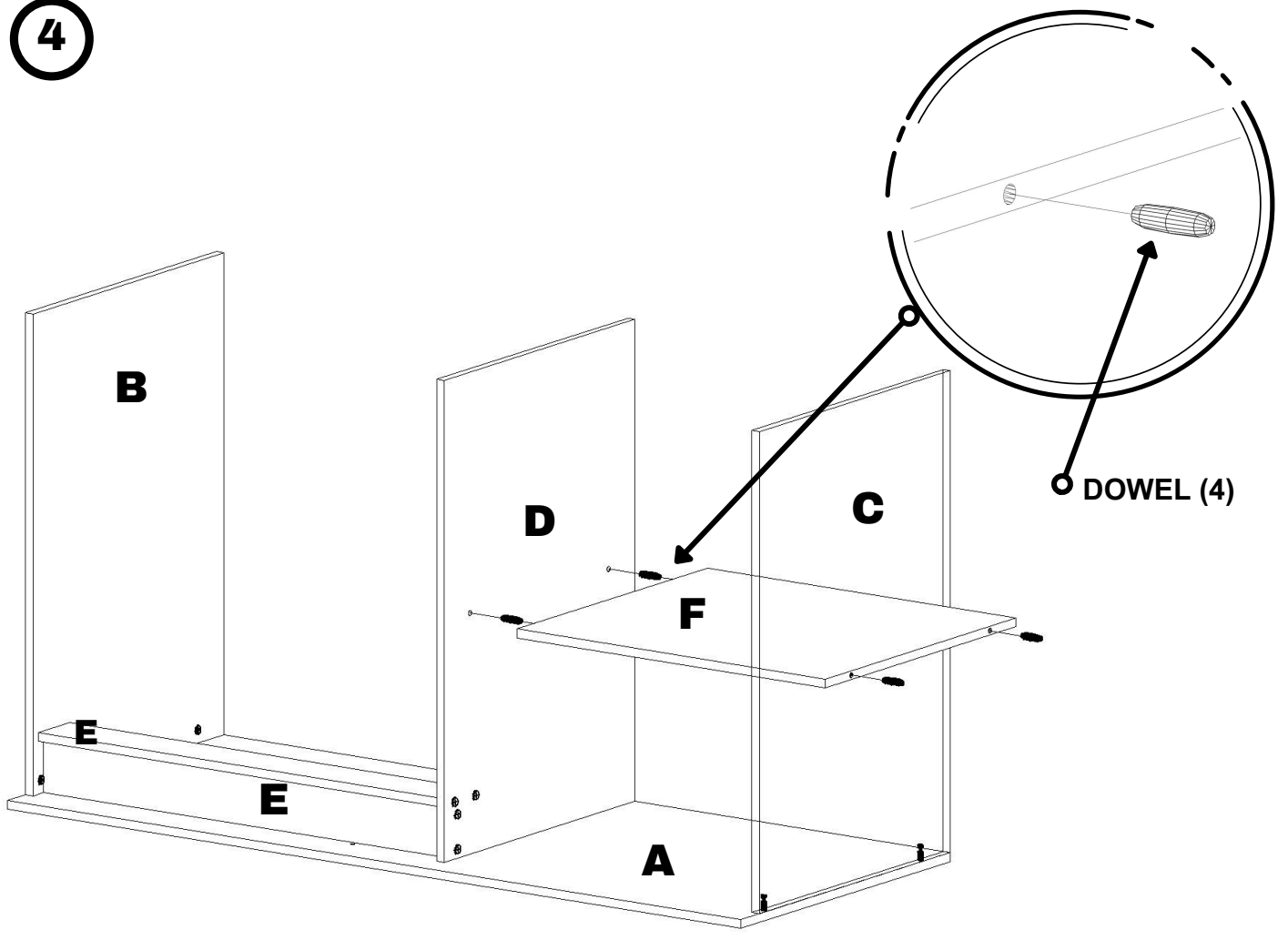


MINIFIK (6)

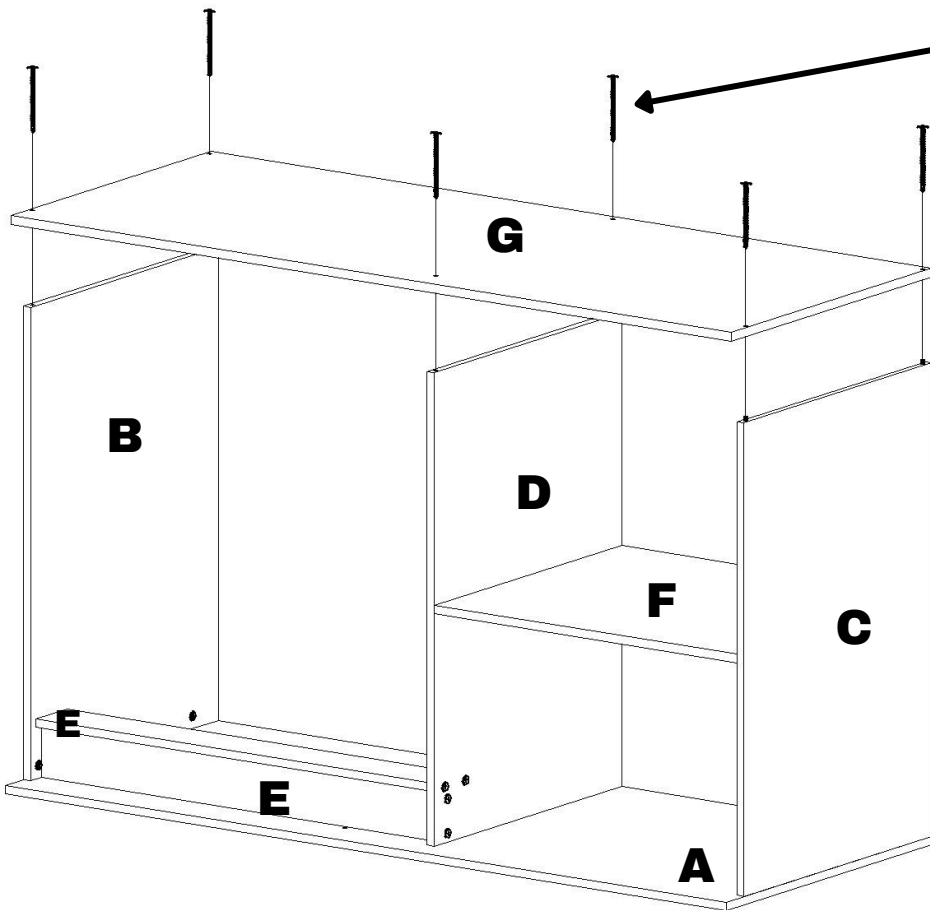
3



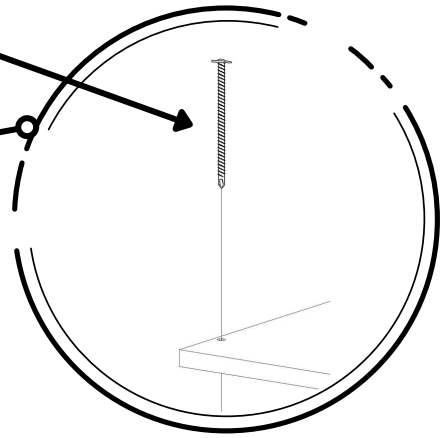
4



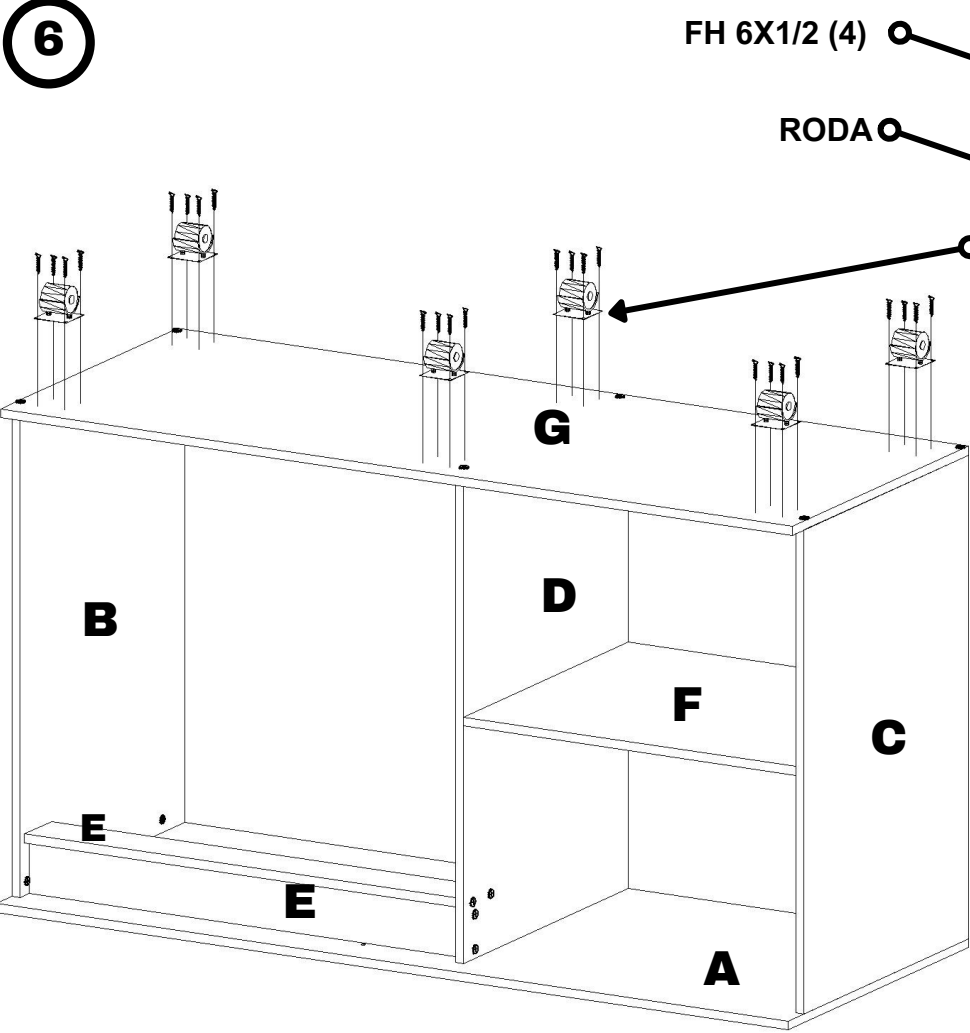
5



OLIMPIC 7X2 (6)

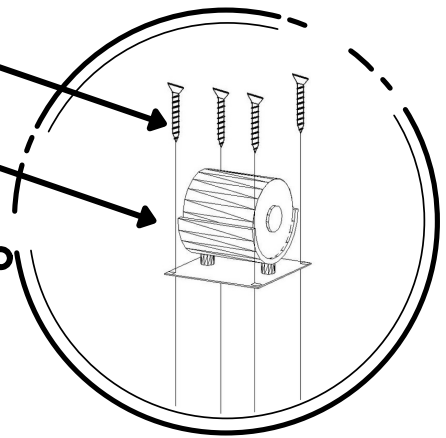


6



FH 6X1/2 (4)

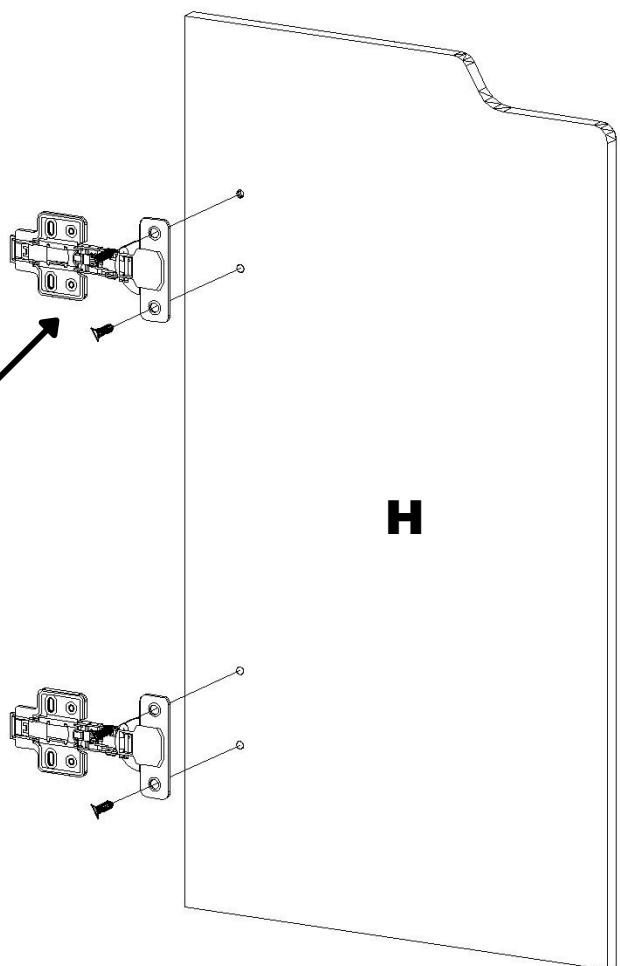
RODA



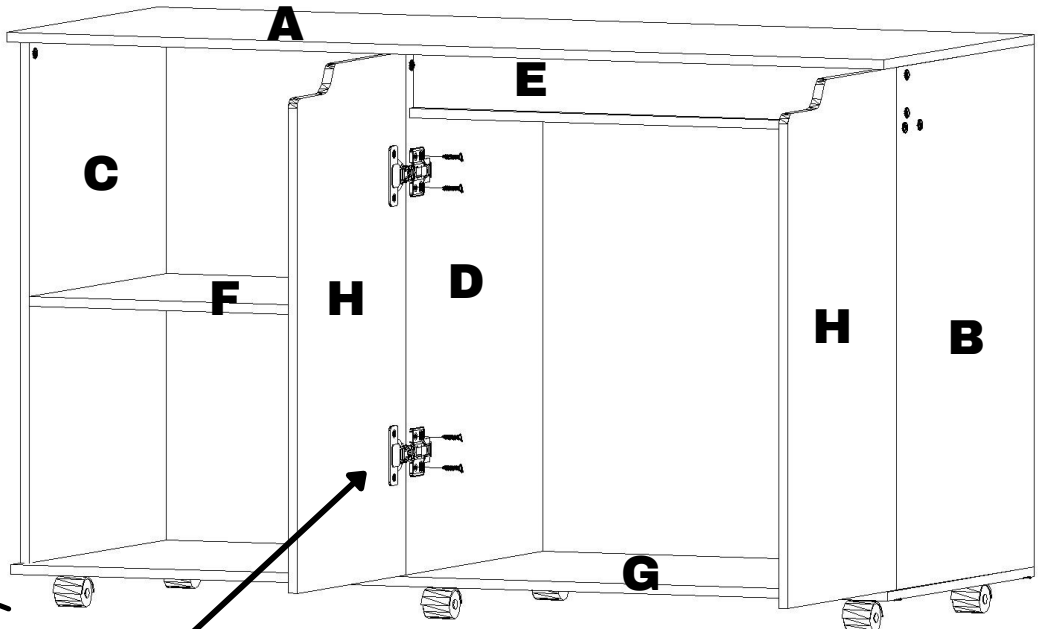
7

ENGSEL SENDOK

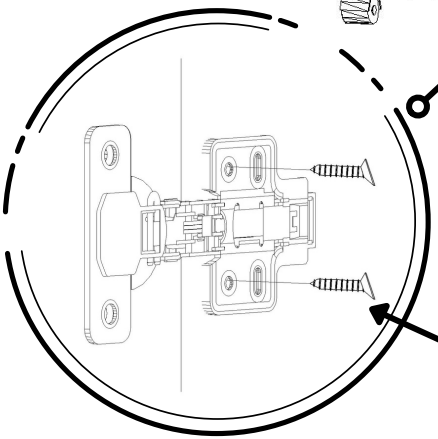
FH 6X1/2 (4)



8



FH 6X1/2 (4)



9

