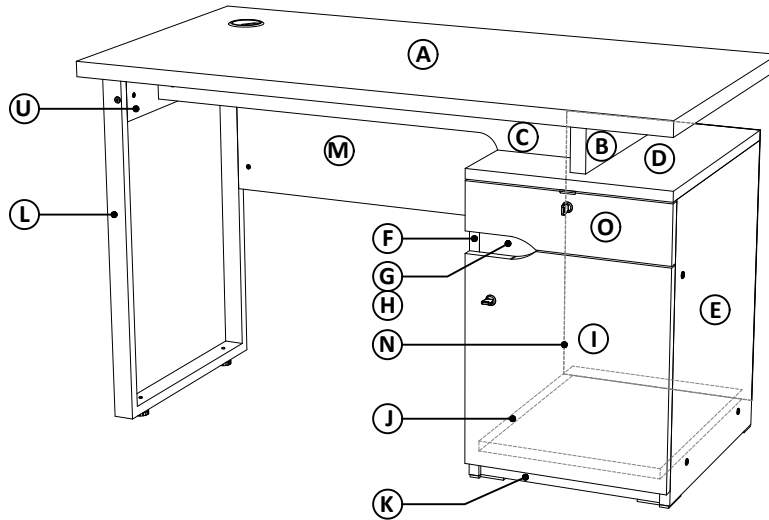


Manual Rakit MT-567



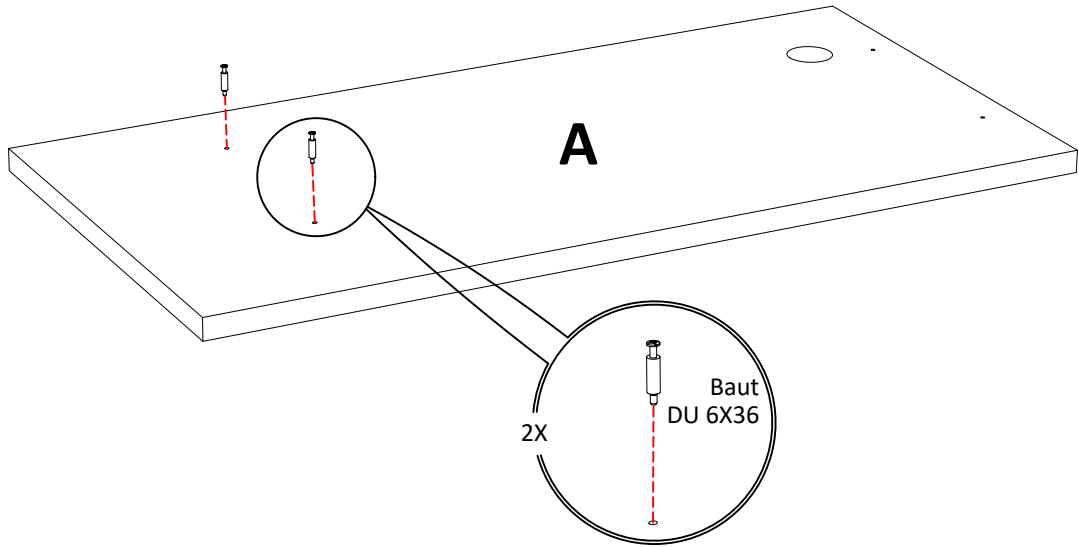
Aksesoris

No	Picture	Qty	Checklist
1	Baut DU 6X36	7 pcs	
2	Minifix 15	7 pcs	
3	JCBC M6X30	2 pcs	
4	JCBC M6X40	9 pcs	
5	JCBC M6X50	2 pcs	
6	JCBC M6X70	2 pcs	
7	JRN M6	13 pcs	
8	Baut FH 6X1/2	34 pcs	
9	Engsel sendok	2 pcs	
10	Adjuster	2 pcs	
11	Olimpik 7x2"	8 pcs	
12	Baut Handle	2 pcs	
13	Dowel 8x25	6 pcs	
14	Kunci L	1 pcs	
15	Lubang kabel	1 pcs	
16	Paku triplek	20 pcs	
17	Rel Minislide	2 pcs	
18	Sepatu plastik	4 pcs	
19	Kunci	2 pcs	
20	L Grendel	2 pcs	

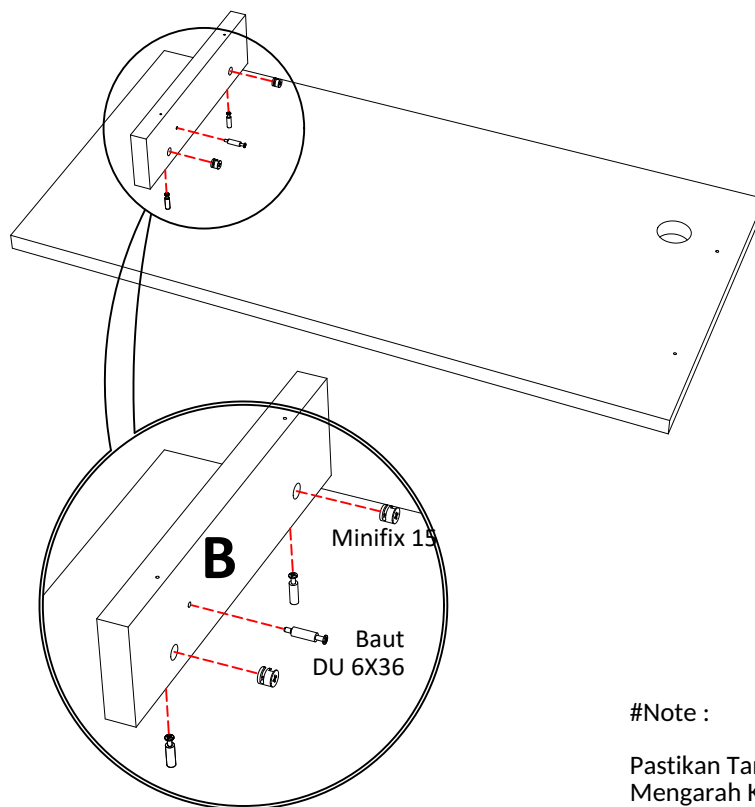
Komponen Panel

Code	Name	Checklist
A	TOP	
B	SDG TOP	
C	SDG DPN	
D	TOP KCL	
E	KA KN	
F	KA TGH	
G	SDG LACI	
H	SKT LACI	
I	PNT	
J	ALAS	
K	SDG	
L	KAKI BESI	
M	SDG BLK	
N	TRIPLEK NAKAS	
O	LACI DPN	
P	SDG LACI	
Q	LACI KR	
R	LACI KN	
S	LACI BLK	
T	TRIPLEK LACI	
U	SDG KR	

1



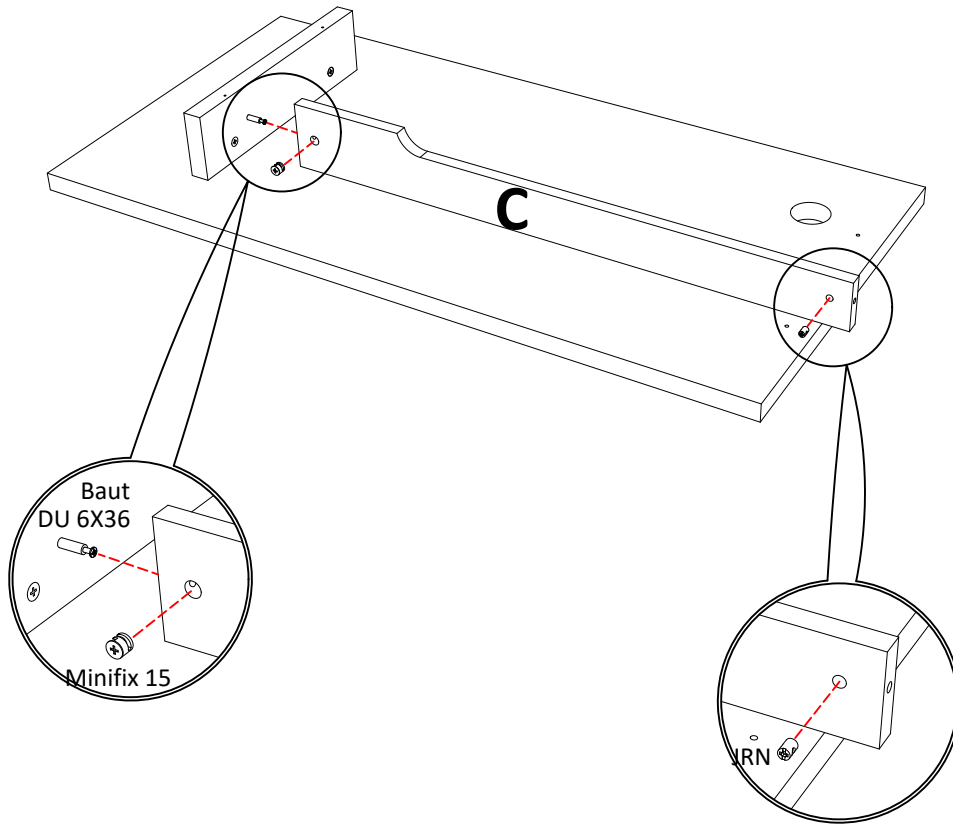
2



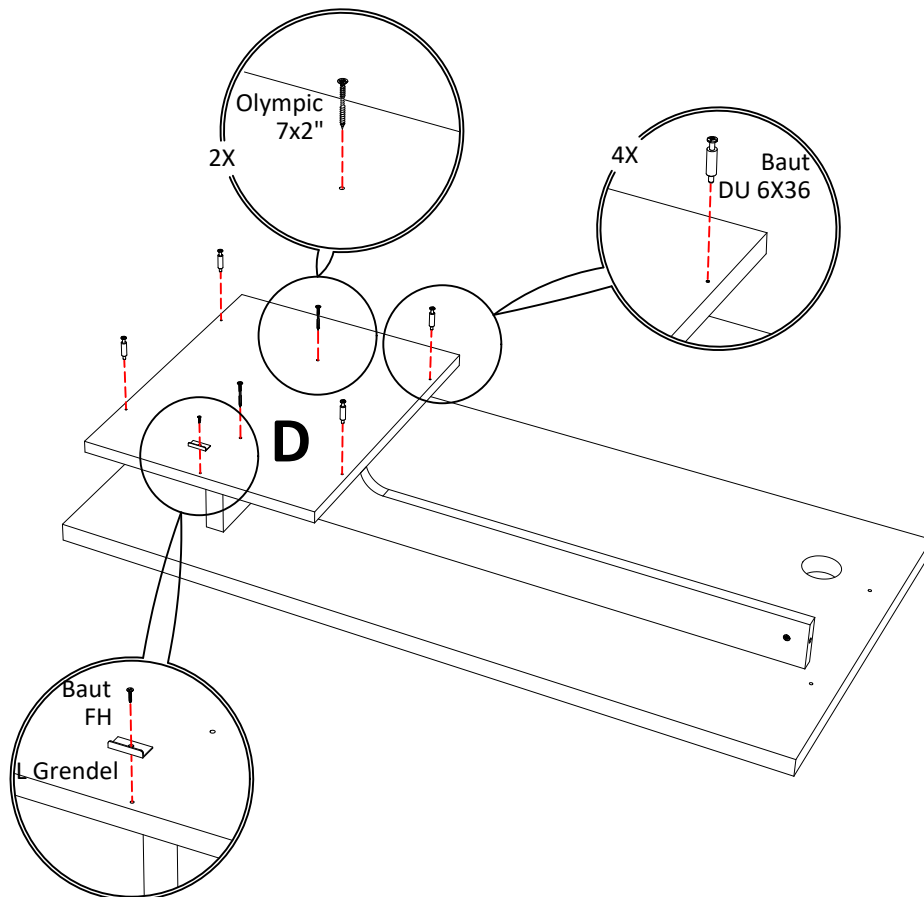
#Note :

Pastikan Tanda Panah Minifix Mengarah Keluar / Baut DU. Lalu kencangkan menggunakan obeng.

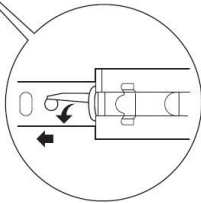
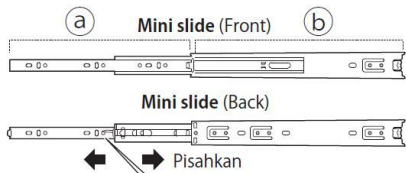
3



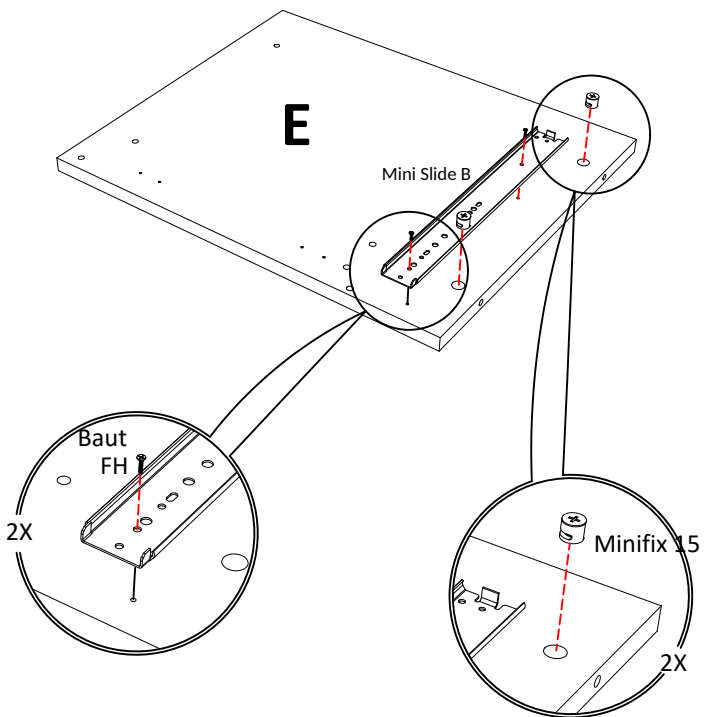
4



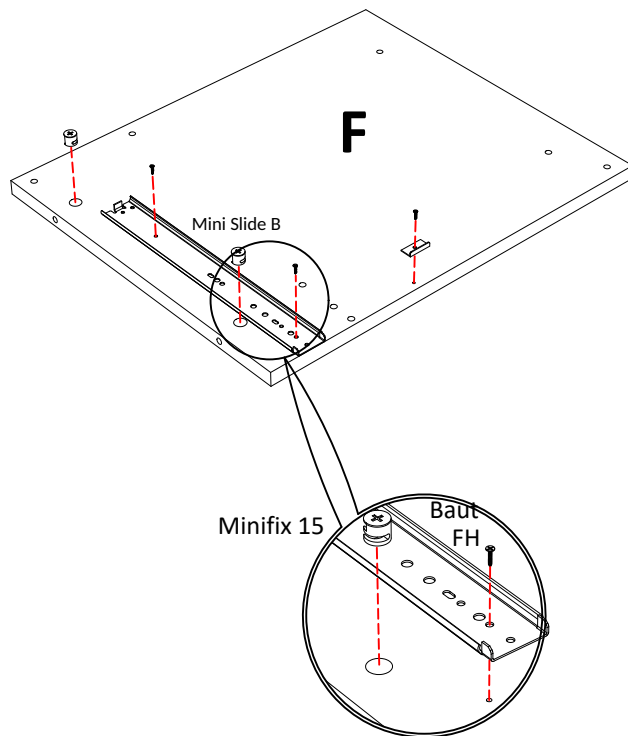
5



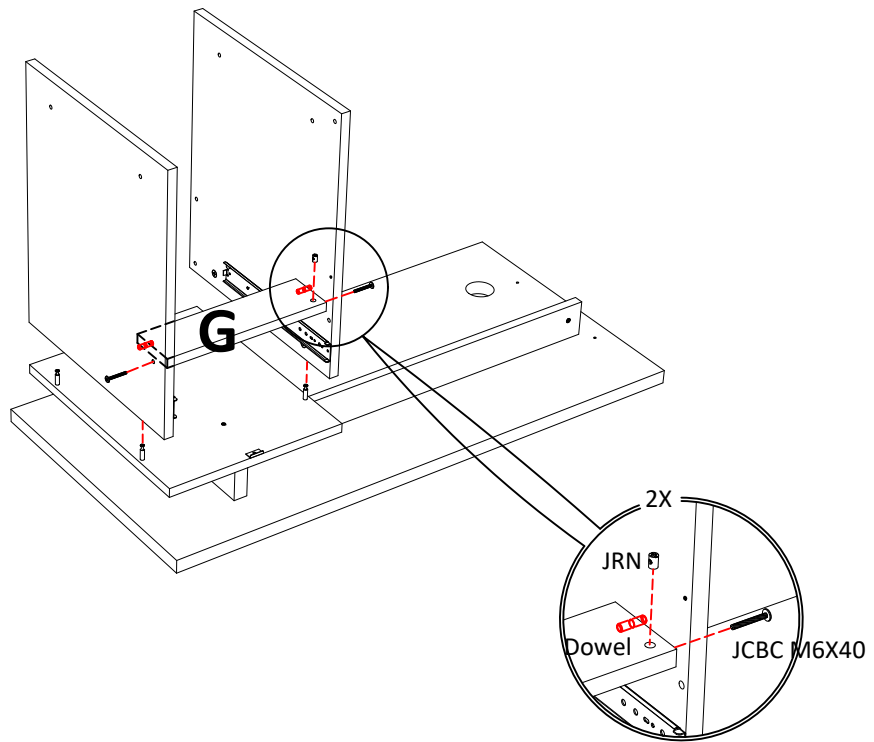
NOTE:
Pisahkan Mini slide (a) dan (b) dengan menekan knop ini, lalu tarik dan lepaskan.



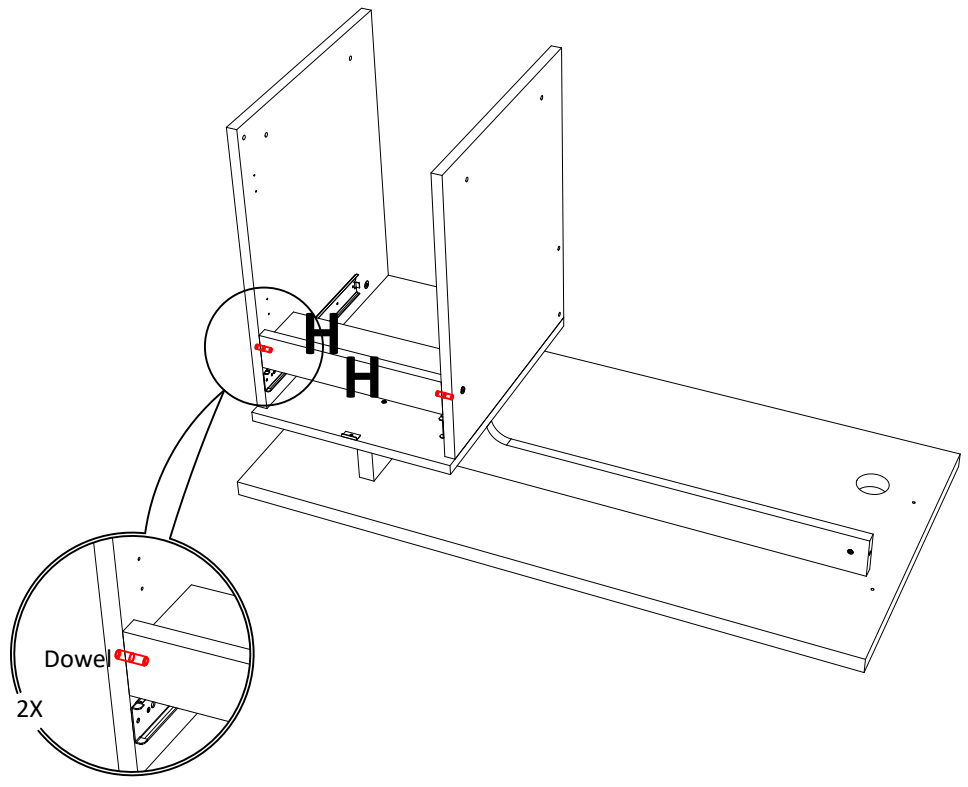
6



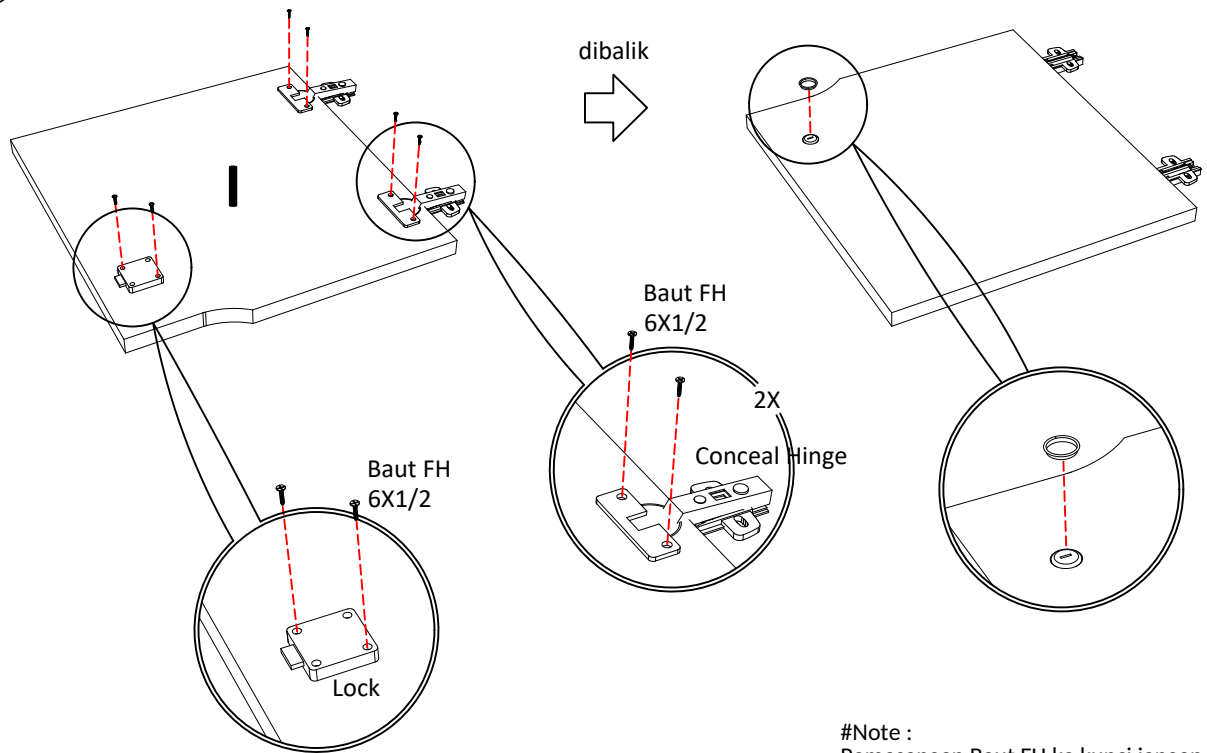
7



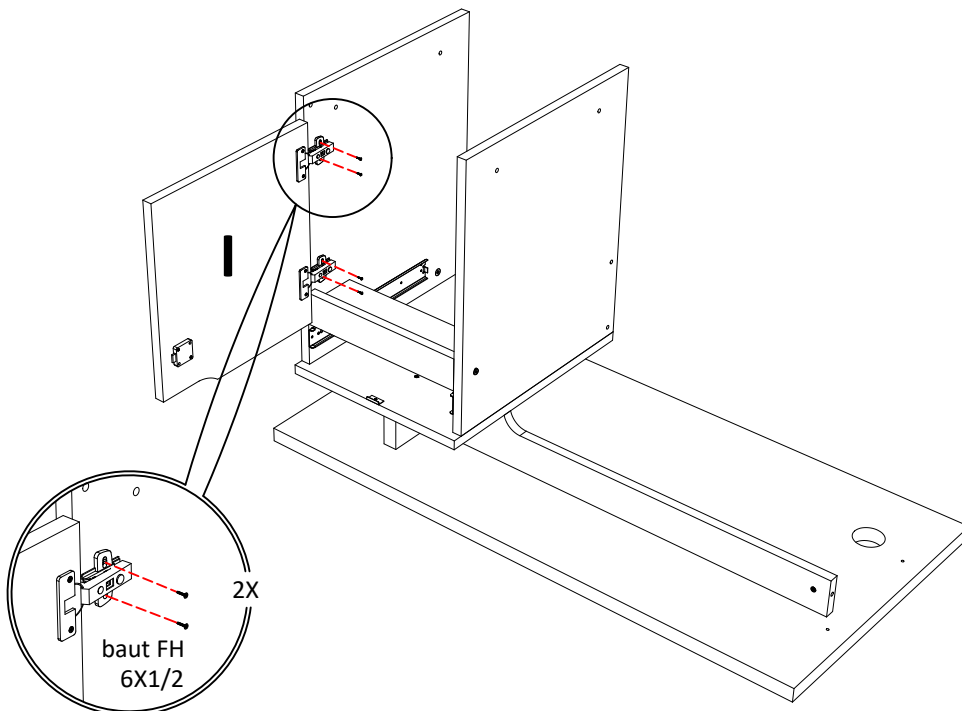
8



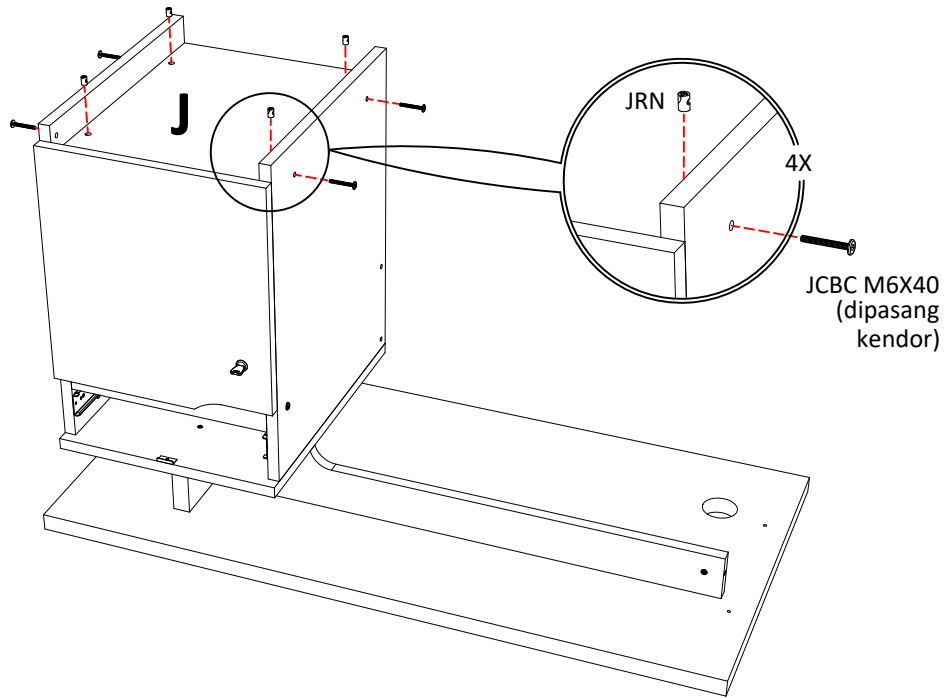
9



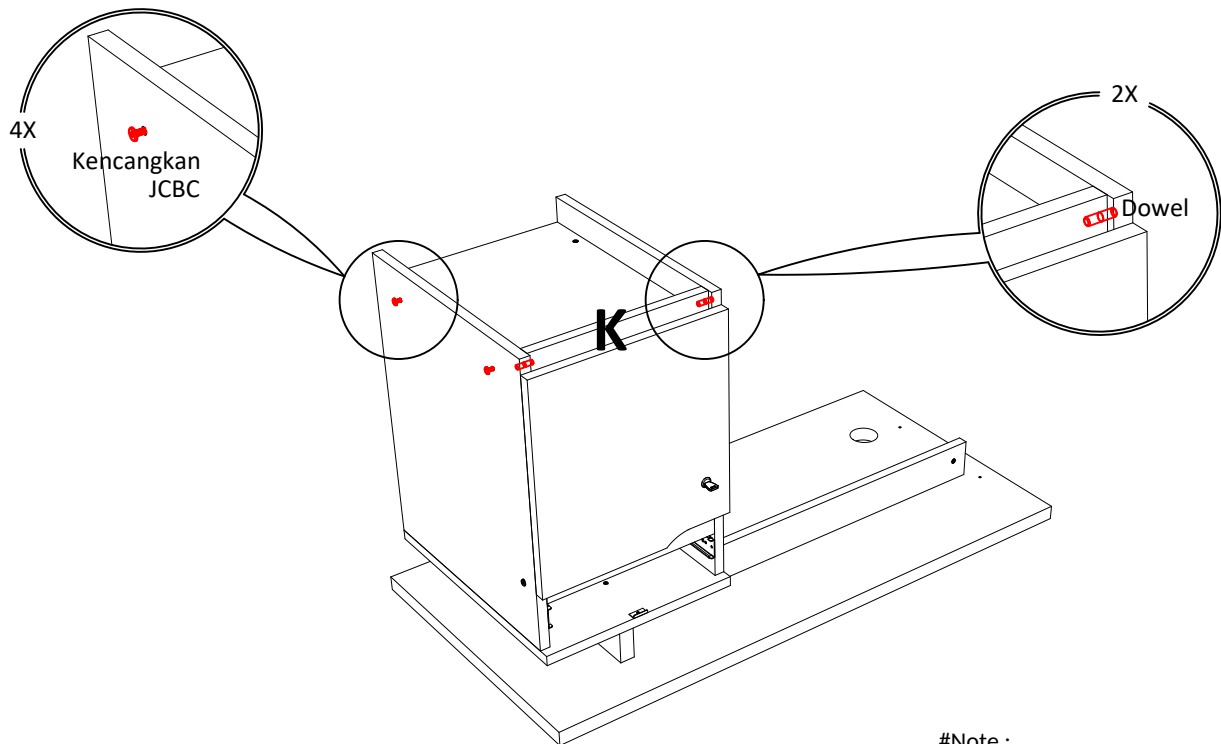
10



11

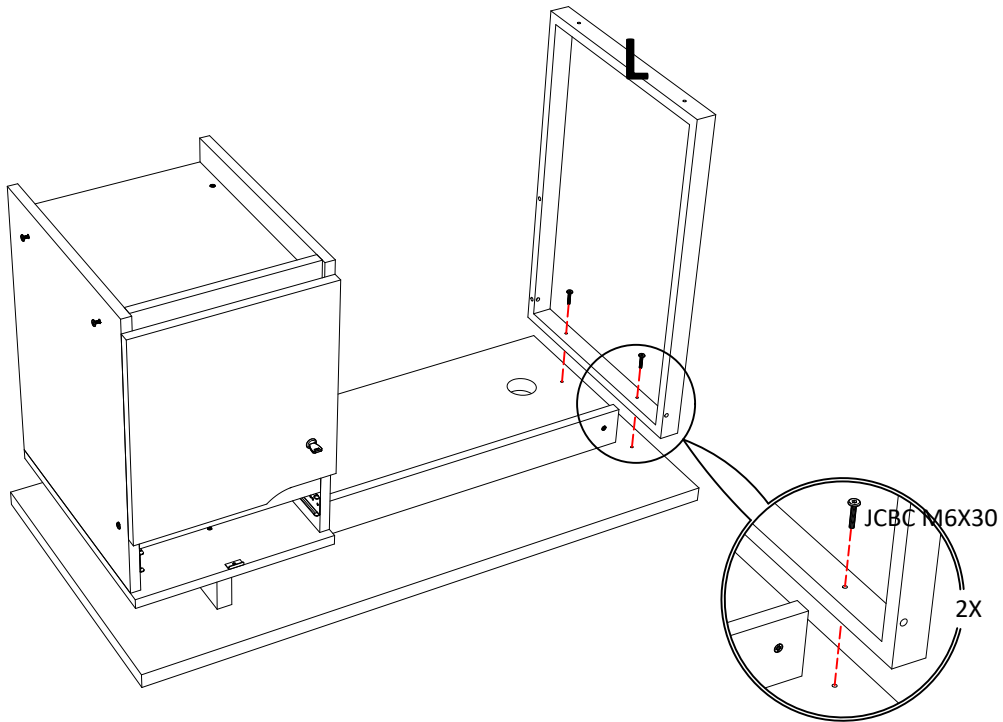


12

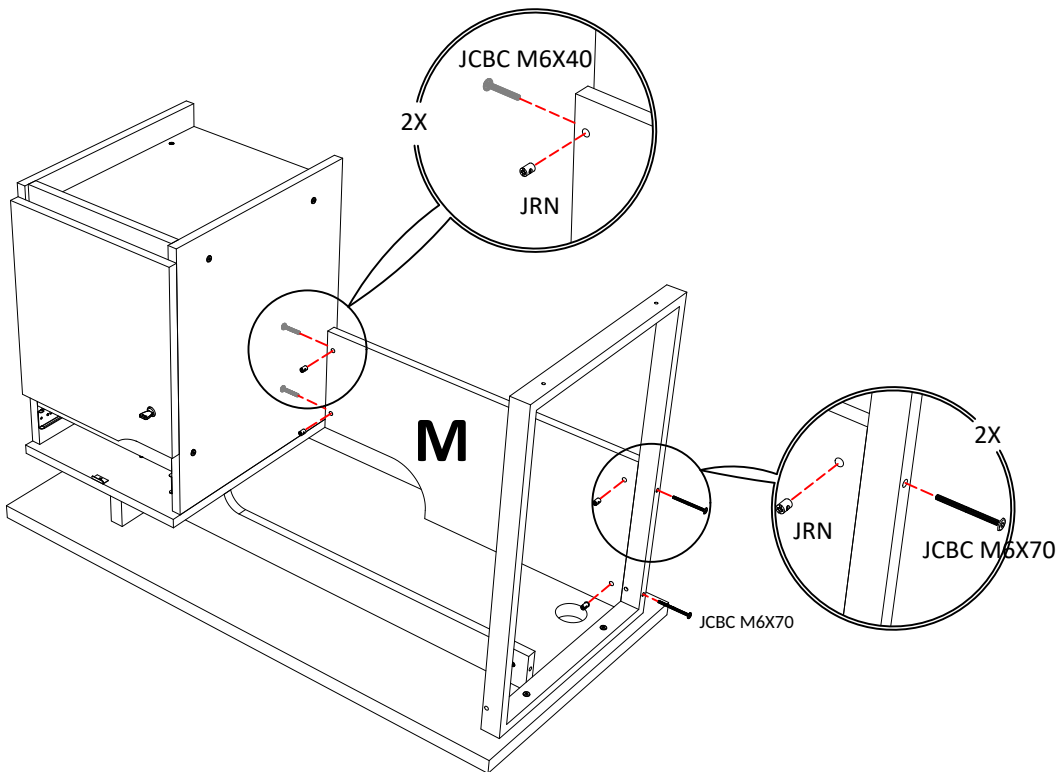


#Note :
Pasang Papan K terlebih dahulu,
lalu kencangkan JCBC

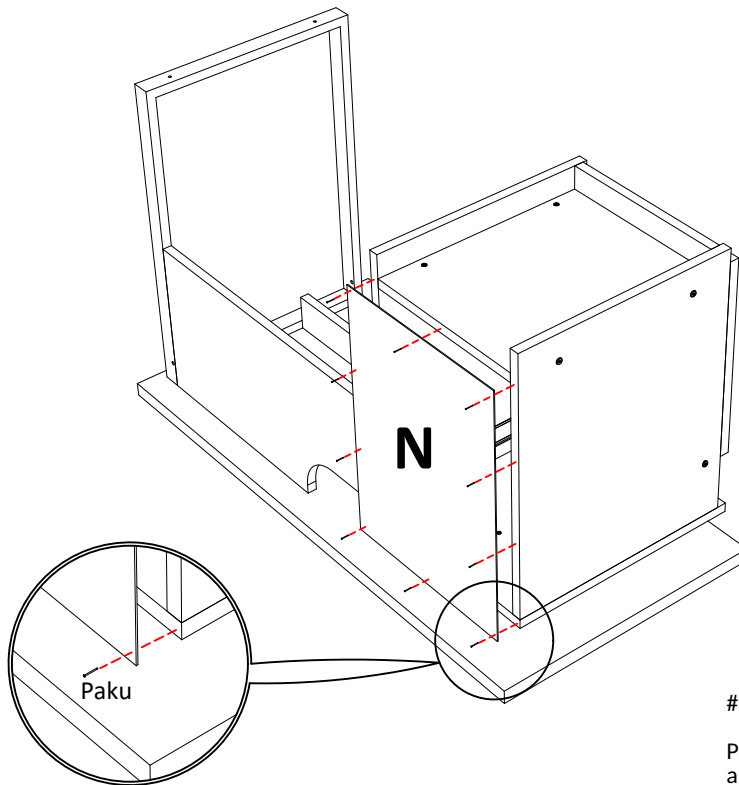
13



14



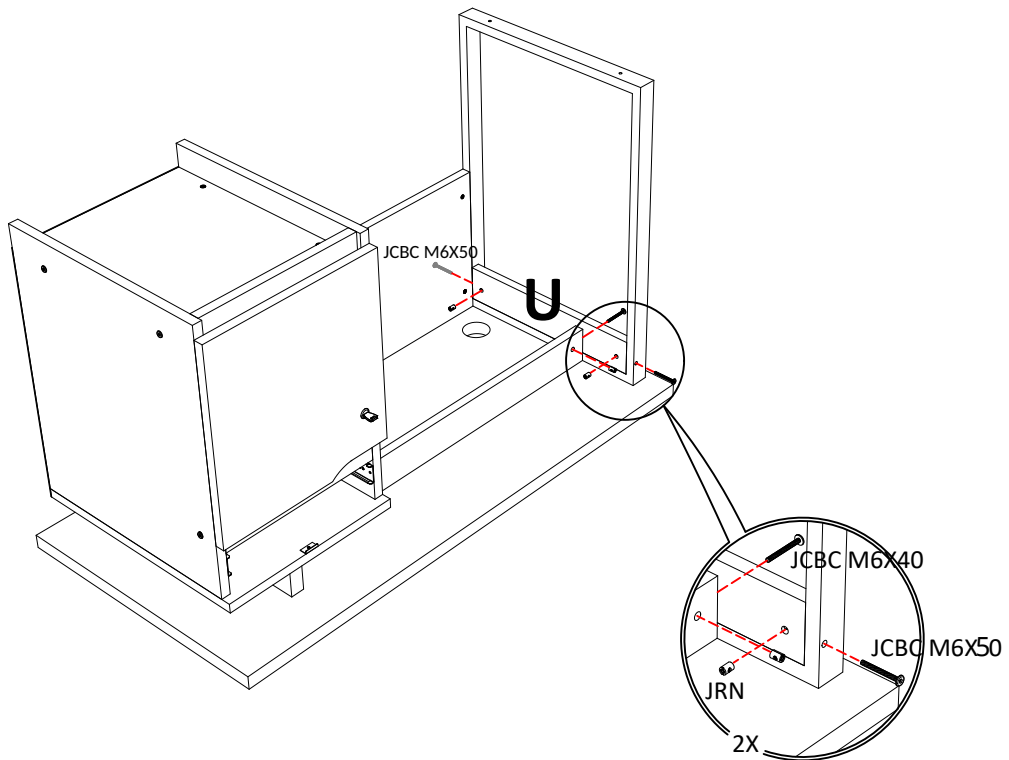
15



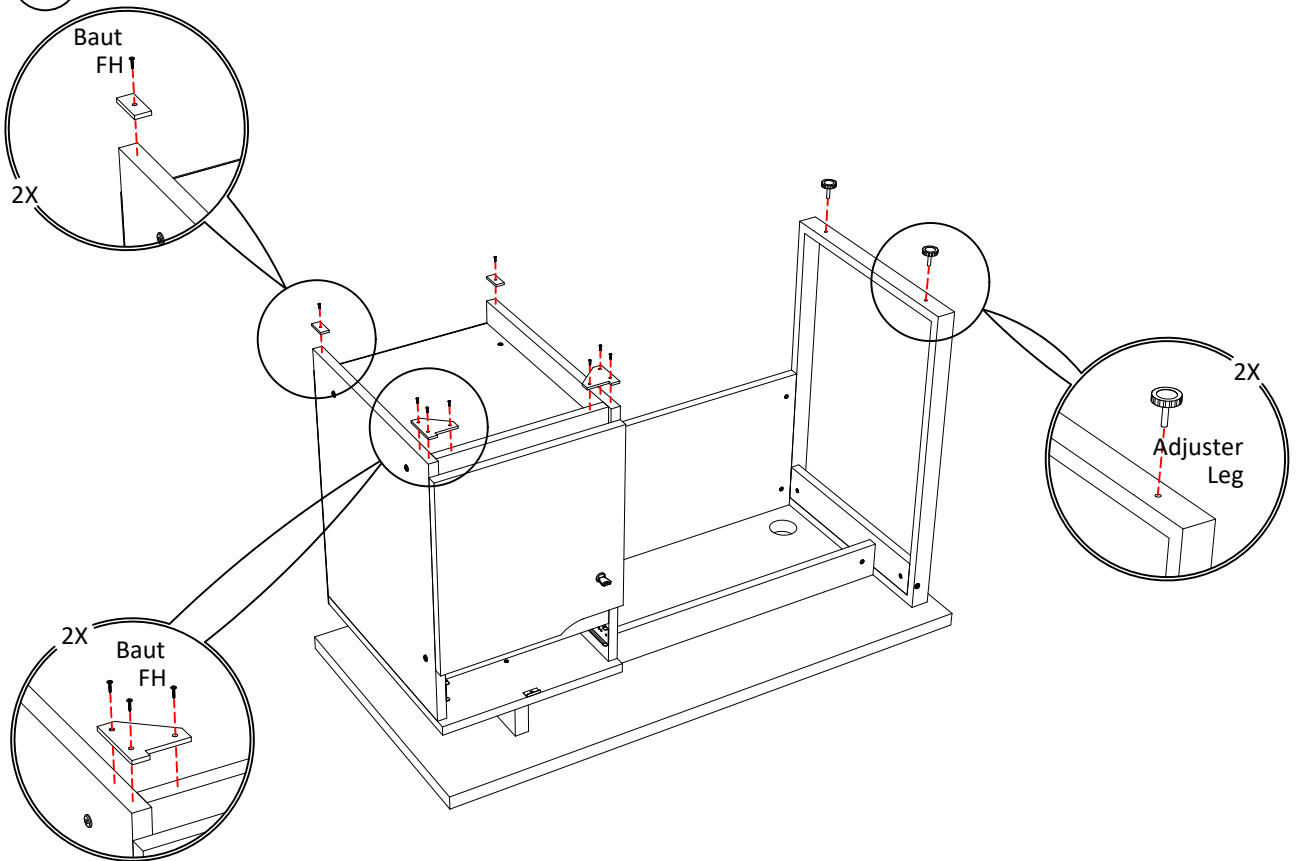
#Note :

Penggunaan jumlah paku dapat anda sesuaikan dengan kebutuhan instalasi triplek

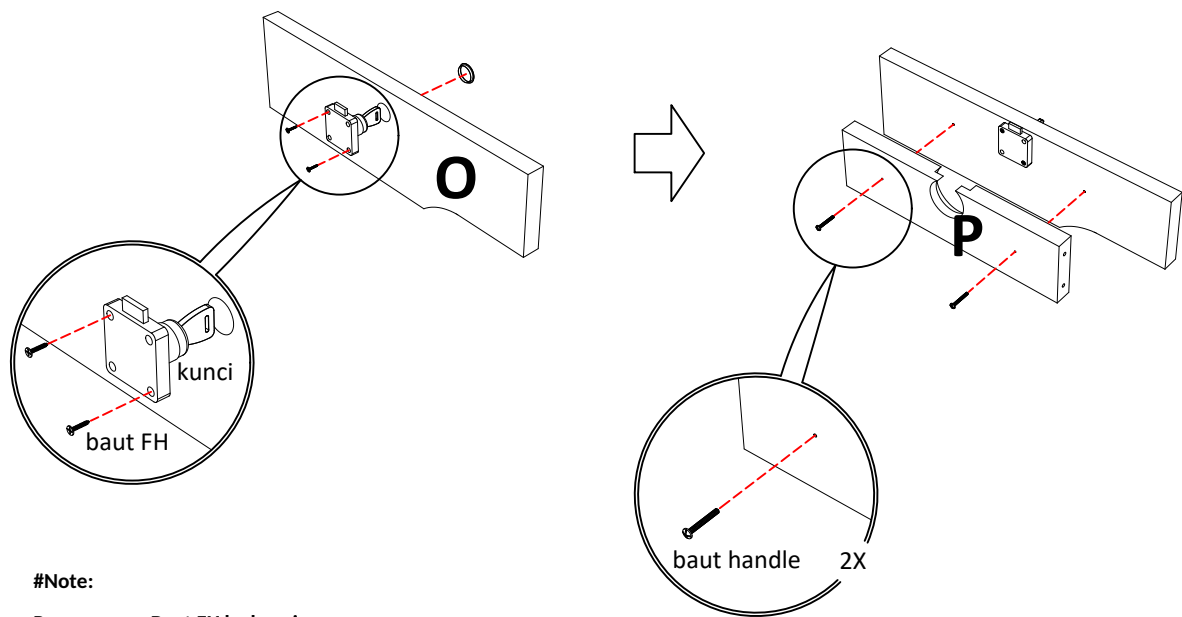
16



17



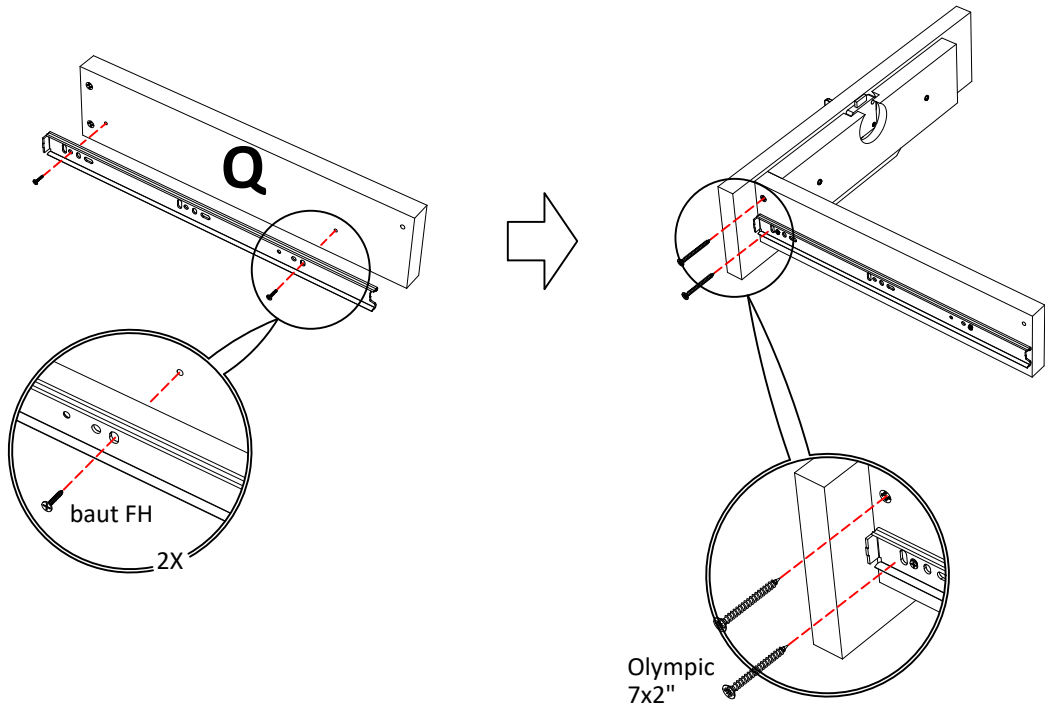
18



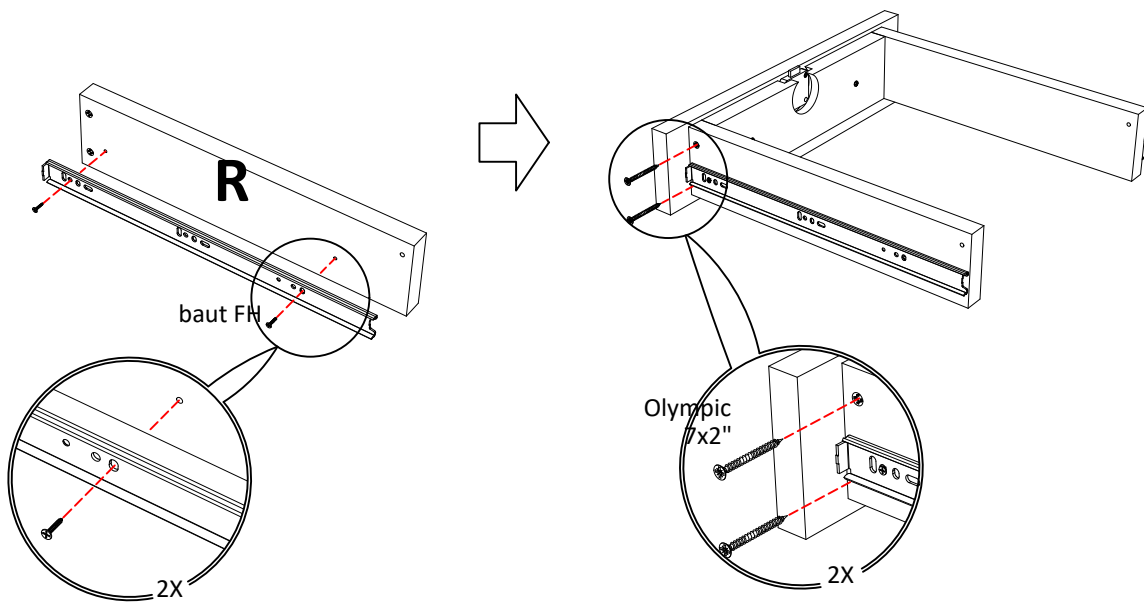
#Note:

Pemasangan Baut FH ke kunci jangan terlalu kencang & memakai 2 Baut saja cukup (seperti pada gambar)

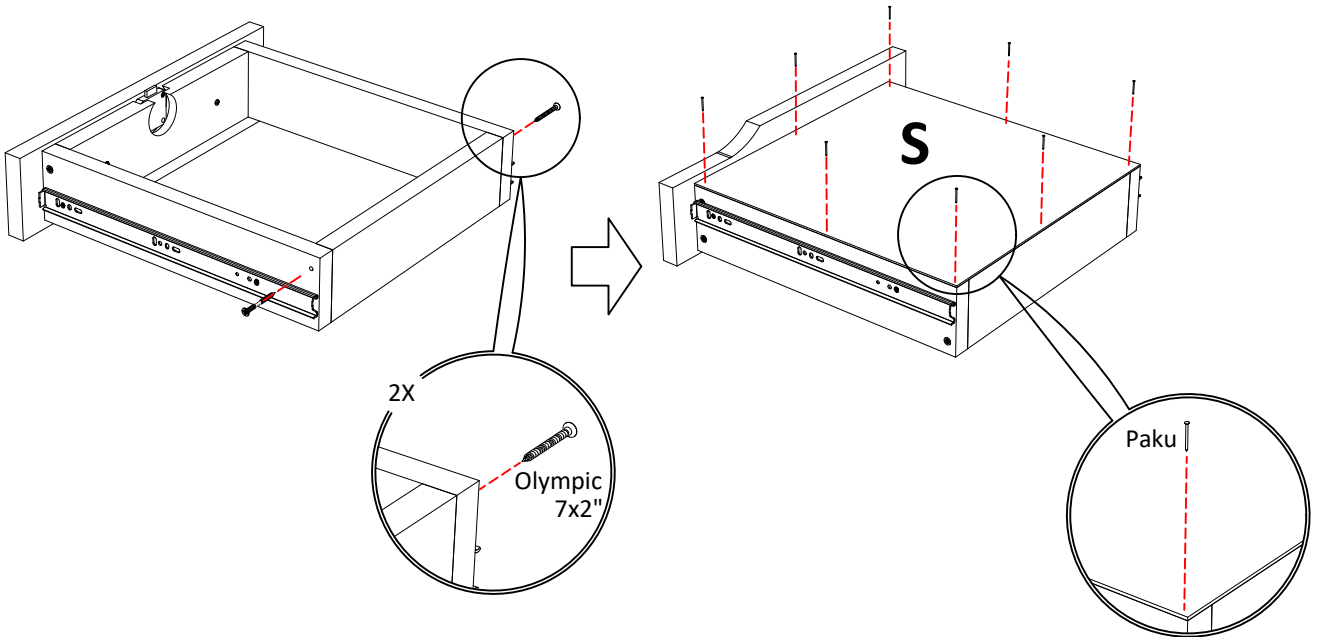
19



20



21



22

